

BITZER NEW ECOLINE
новое поколение поршневых компрессоров:

Эффективность будущего уже сегодня

BITZER Kühlmaschinenbau GmbH

Москва 2013



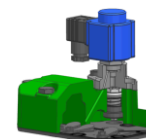
Содержание

/ История развития компрессоров

/ Компрессоры нового поколения – серия NEW ECOLINE



/ Интеллектуальное регулирование для обеспечения
максимального соответствия требуемой и фактической
производительностей



/ Взаимозаменяемость с предыдущими моделями



/ Информационная поддержка клиентов

/ Заключение



История

Развитие полугерметичных компрессоров:

Эволюция поршневых компрессоров БИТЦЕР:

- / ВН – серия с 1960s
- / ВНС – с 1970s
- / .2 Поколение – с 1986
- / OCTAGON – серия с 1998
- / NEW ECOLINE – серия с 2013



Компрессоры нового поколения - NEW ECOLINE

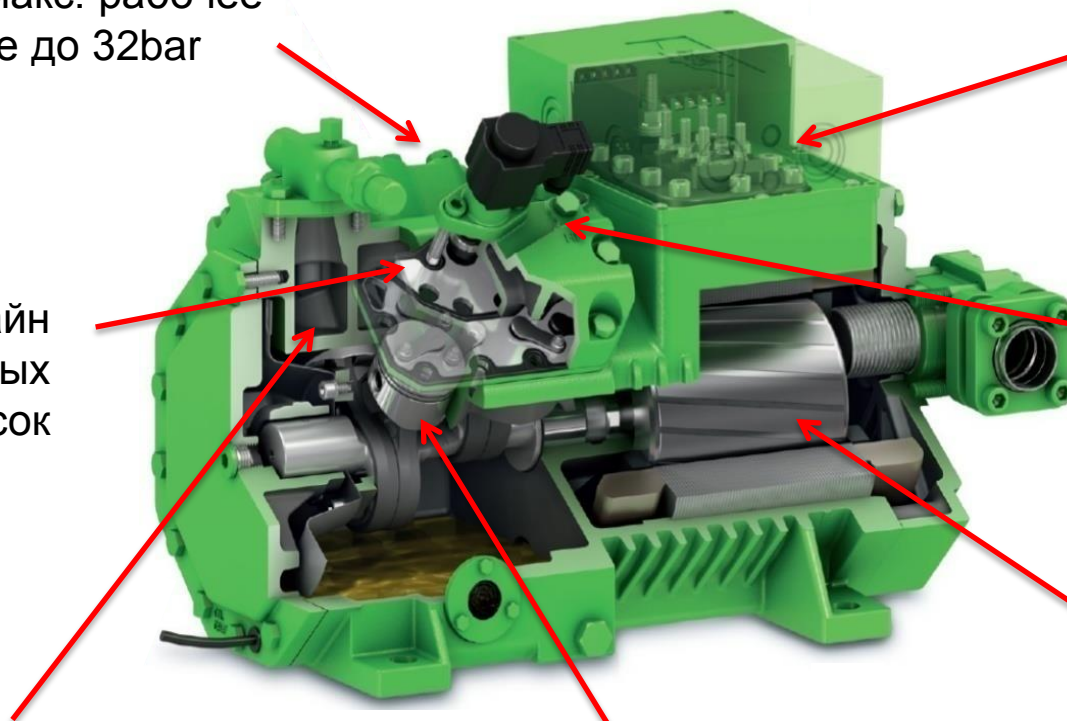
Комбинация всех оптимизаций приводит к повышению эффективности

Повышено макс. рабочее давление до 32bar

Новая клеммная коробка для СЕЗ

Новый дизайн клапанных досок

Новый дизайн крышек цилиндров



Оптимизирован газовый поток для уменьшения потерь давления

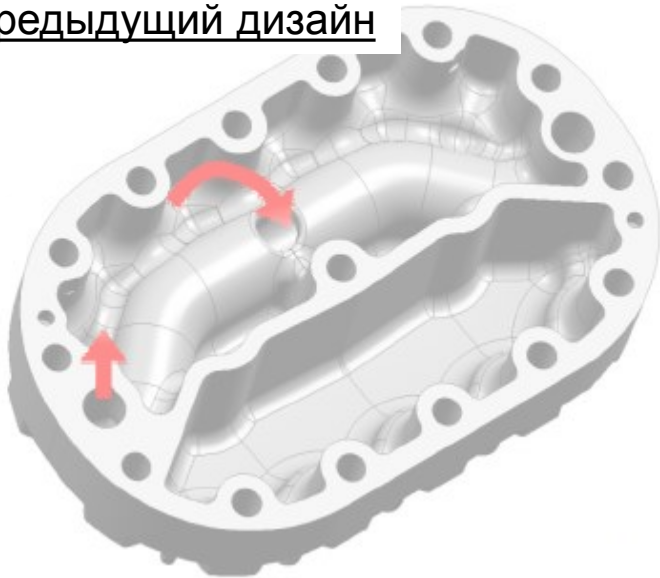
Новый дизайн поршней и шатунов

Оптимизирован электродвигатель

Компрессоры нового поколения - NEW ECOLINE

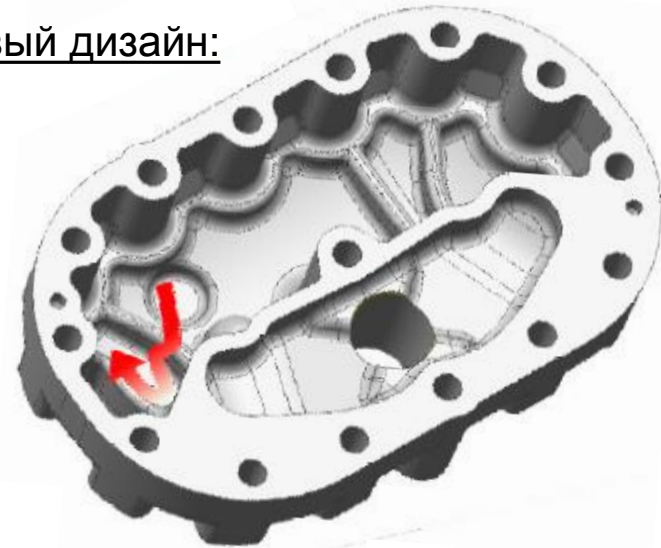
/ Оптимизированы крышки
цилиндров

Предыдущий дизайн



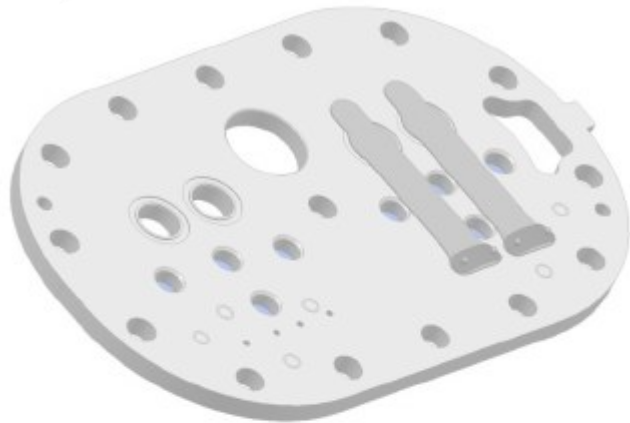
Новый дизайн:

- Снижены потери давления
- Увеличен объем нагнетательной стороны → снижена пульсация
- Оптимизирована полость всасывания

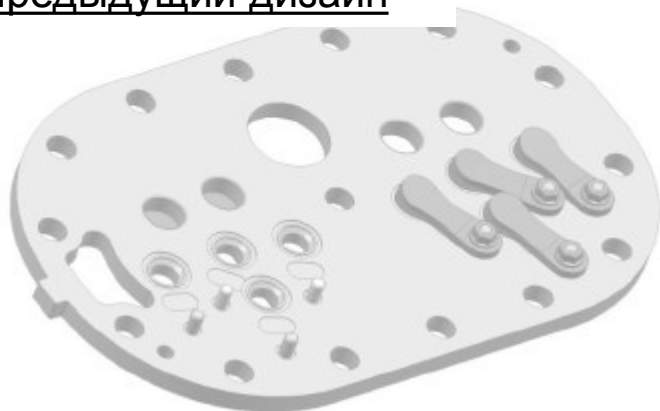


Компрессоры нового поколения - NEW ECOLINE

/ Оптимизированы клапанные доски



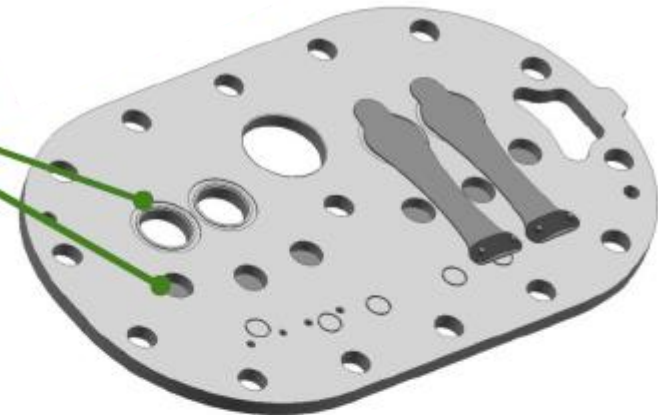
Предыдущий дизайн



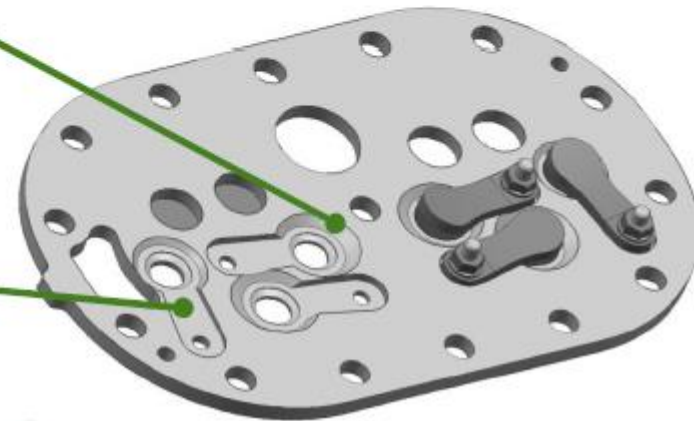
- оптимизированы проходные каналы на всасывании

- оптимизированы проходные каналы нагнетания

- Уменьшен «мертвый» объем



Новый дизайн:



Компрессоры нового поколения - NEW ECOLINE

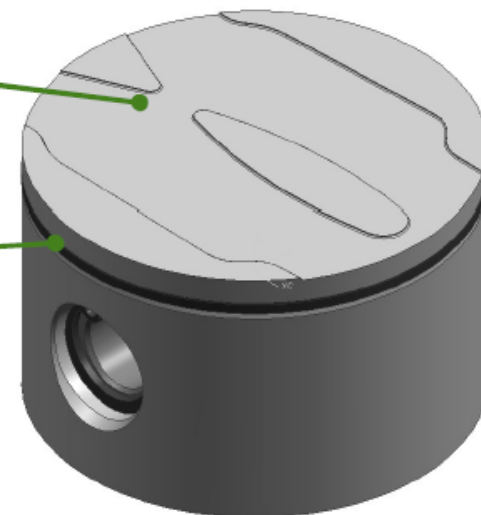
/ Новая конструкция поршня

Предыдущий дизайн



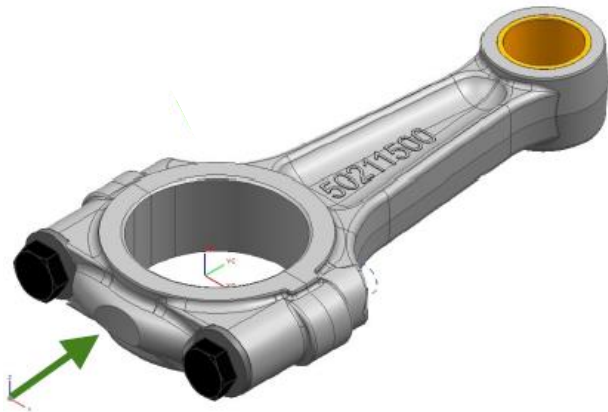
Новый дизайн:

- уменьшен зазор
- снижены потери от трения за счет доработки поршневых колец

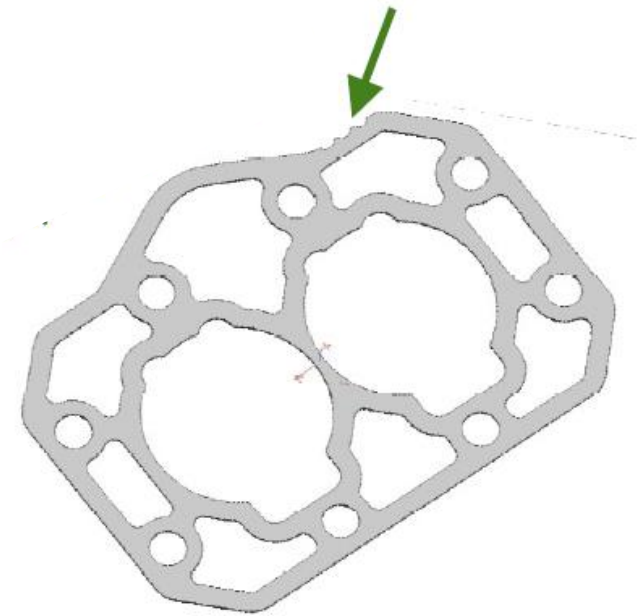


Компрессоры нового поколения - NEW ECOLINE

/ Оптимизация зазора (примеры)



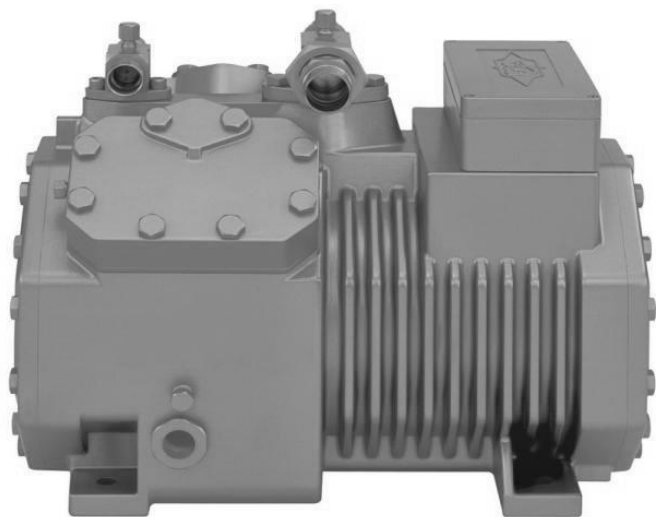
- новые шатуны с идентификационной отличительной меткой



- новые прокладки с идентификационной отличительной меткой

Компрессоры нового поколения - NEW ECOLINE

(Взаимозаменяемость) компрессоров предшествующей серии и новой серии NEW ECOLINE



OCTAGON (.2 Поколение)
Серия C3

4FC-5.2

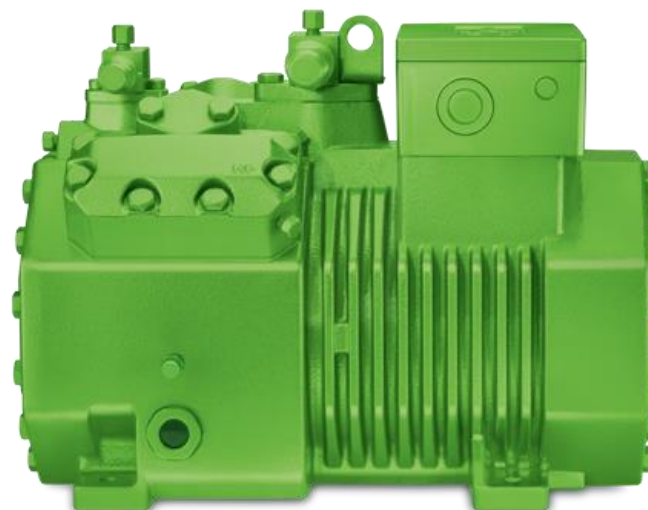


4FES-5

4FC-3.2



4FES-3



ECOLINE
CE3

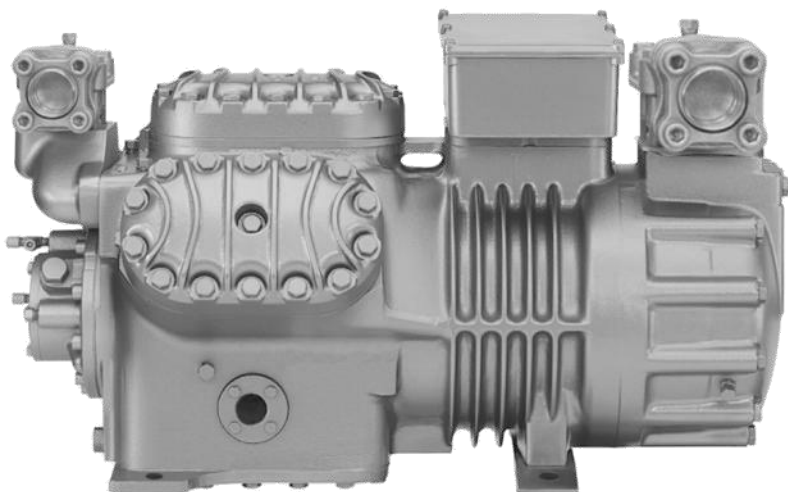
Мотор

1

2

Компрессоры нового поколения - NEW ECOLINE

Взаимозаменяемость компрессоров предшествующей серии
и новой серии NEW ECOLINE



.2 Поколение

ECOLINE

Мотор

6G-40.2



6GE-40

1

6G-30.2



6GE-34

2

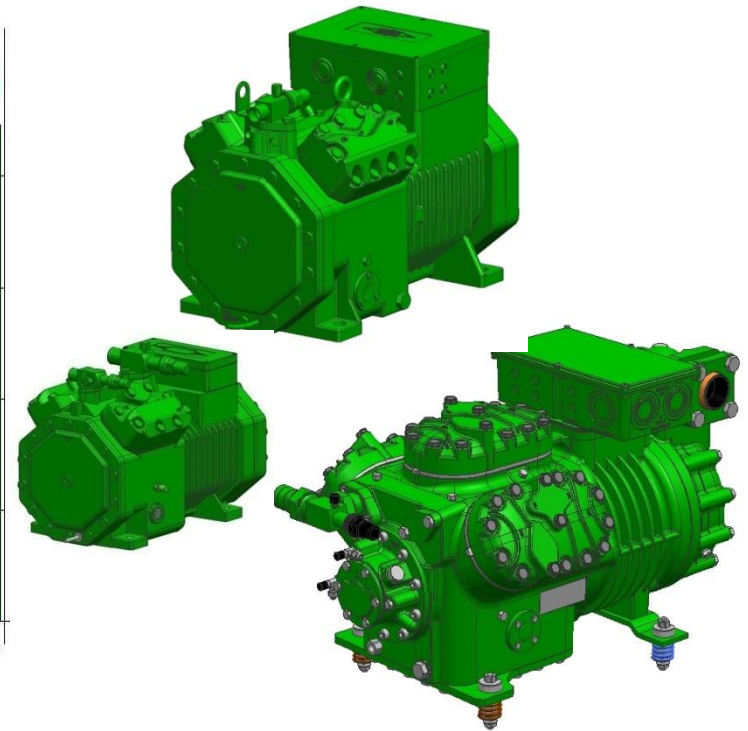
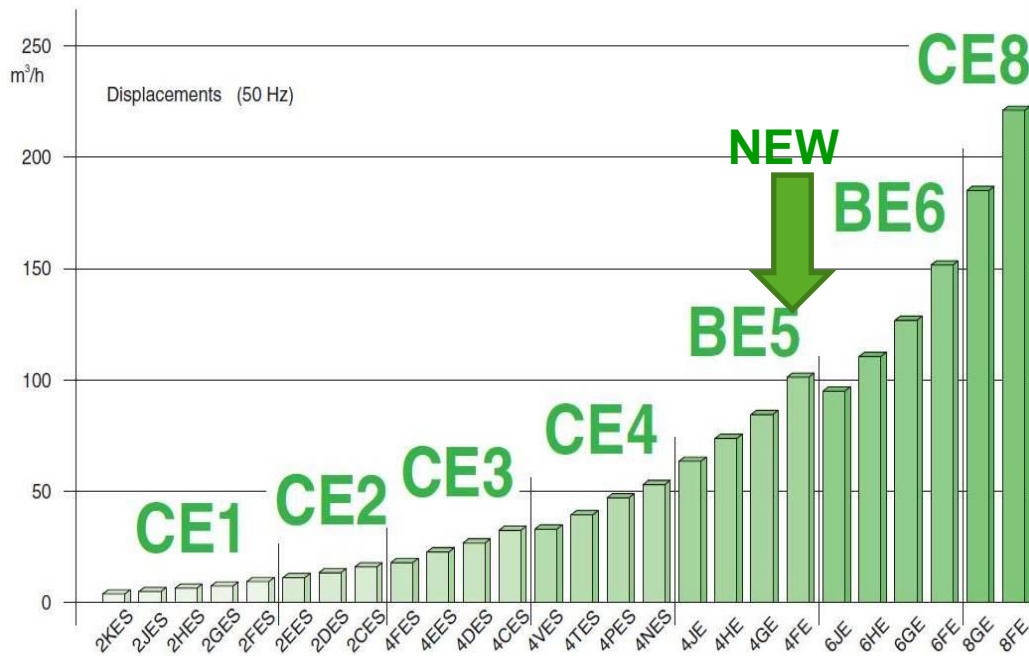
6GE-30

3*

*Компрессоры с мотором 3 только для R134a, HFO и HFO смесей

Компрессоры нового поколения - NEW ECOLINE

- / 26 моделей с производительностью от 4,06 до 221,00 м³/ч
- / 3 версии электродвигателей
- / Оптимизированы для универсальной работы с хладагентами - R134a, R404A, R407A, R407C, R407F, R507A, R22, R290, R1270, HFO, HFO/ HFC СМЕСЯМИ



Компрессоры нового поколения - NEW ECOLINE

Таблица соответствия компрессоров предшествующей серии и новой серии NEW ECOLINE

CE1	C1	CE2	C2	CE3	C3	CE4	C4	BE5	B5	BE6	B6	CE8	C8
2KES-05	2KC-05.2	2EES-3	2EC-3.2	4FES-5	4FC-5.2	4VES-10	4VCS-10.2	4JE-22	4J-22.2	6JE-33	6J-33.2	8GE-60	8GC-60.2
2KES-05	2KC-05.2	2EES-2	2EC-2.2	4FES-3	4FC-3.2	4VES-7	4VCS-6.2	4JE-15	4J-13.2	6JE-25	6J-22.2	8GE-50	8GC-50.2
						4VES-6		4JE-13		6JE-22			
2JES-07	2JC-07.2	2DES-3	2DC-3.2	4EES-6	4EC-6.2	4TES-12	4TCS-12.2	4HE-25	4H-25.2	6HE-35	6H-35.2	8FE-70	8FC-70.2
2JES-07	2JC-07.2	2DEC-2	2DC-2.2	4EES-4	4EC-4.2	4TES-9	4TCS-8.2	4HE-18	4H-15.2	6HE-28	6H-25.2	8FE-60	8FC-60.2
						4TES-8		4HE-15		6HE-25			
2HES-2	2HC-2.2	2CES-4	2CC-4.2	4DES-7	4DC-7.2	4PES-15	4PCS-15.2	4GE-30	4G-30.2	6GE-40	6G-40.2		
2HES-1	2HC-1.2	2CES-3	2CC-3.2	4DES-5	4DC-5.2	4PES-12	4PCS-10.2	4GE-23	4G-20.2	6GE-34	6G-30.2		
						4PES-10		4GE-20		6GE-30			
2GES-2	2GC-2.2			4CES-9	4CC-9.2	4NES-20	4NCS-20.2	4FE-35		6FE-50	6F-50.2		
2GES-2	2GC-2.2			4CES-6	4CC-6.2	4NES-14	4NCS-12.2	4FE-28		6FE-44	6F-40.2		
						4NES-12		4FE-25		6FE-40			
2FES-3	2FC-3.2												
2FES-2	2FC-2.2												

* Компрессоры с мотором 3 только для R134a, HFO и HFO смесей

Мотор 1	Мотор 1
Мотор 2	Мотор 2
Мотор 3	*

Компрессоры нового поколения - NEW ECOLINE

/ **Расширен предел применения компрессора с мотором 2 до $T_o=0\text{ }^{\circ}\text{C}$**

➔ Теперь компрессоры серии NEW ECOLINE с мотором 2 идеально подходят для классического среднетемпературного и низкотемпературного применения в супермаркетах

➔ Компрессоры серии NEW ECOLINE с мотором 1 предназначены для высокотемпературного применения

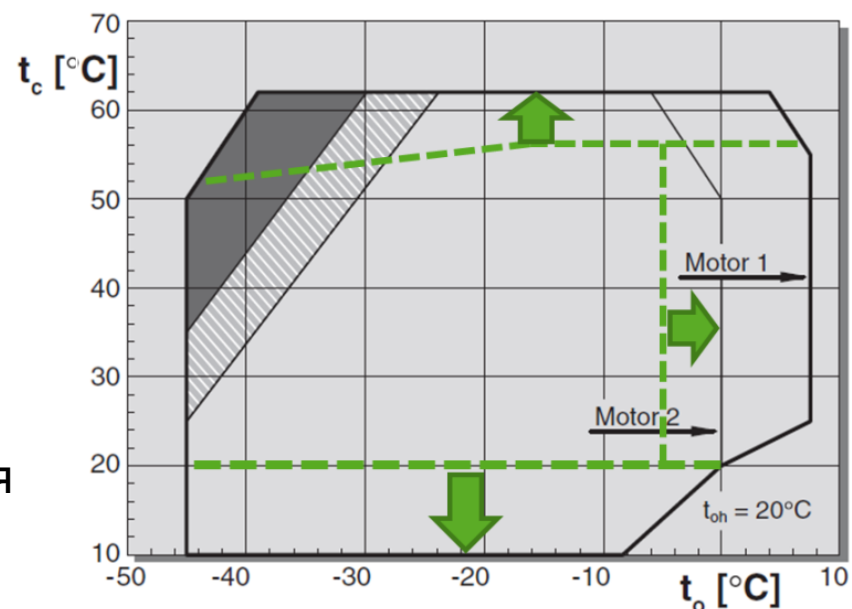
/ **Увеличен предел применения для температуры конденсации до $62\text{ }^{\circ}\text{C}$**

➔ Дополнительная надежность при эксплуатации в южных регионах

/ **Снижен предел применения для температуры конденсации до $10\text{ }^{\circ}\text{C}$**

➔ Хороший потенциал для уменьшения срока окупаемости

R404A ■ R507A 2KES-05Y .. 6FE-50Y

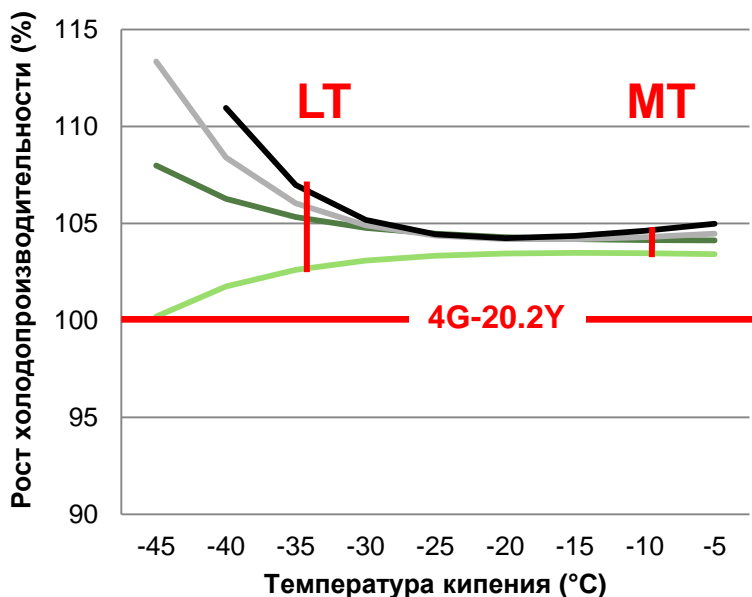


Компрессоры нового поколения - NEW ECOLINE

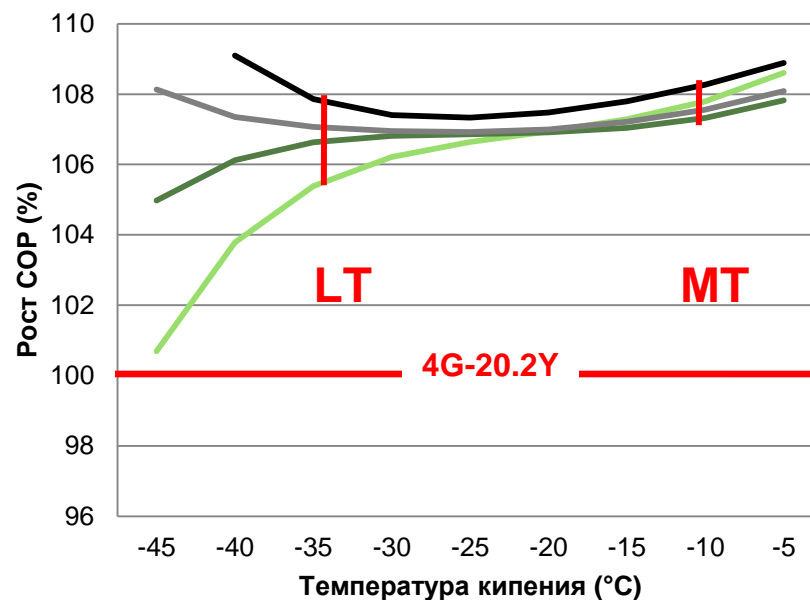
R404A сравнение по производительности и эффективности

4G-20.2Y vers. 4GE-23Y

Холодопроизводительность



Энергоэффективность



EN 12900 conditions @ 50 Hz
4GE-23Y LT performance without fan

Компрессоры нового поколения - NEW ECOLINE

Применение компрессора NEW ECOLINE с мотором 2 на среднетемпературном режиме позволяет получить выигрыш в холодопроизводительности и значительно снизить стоимость холодильной установки

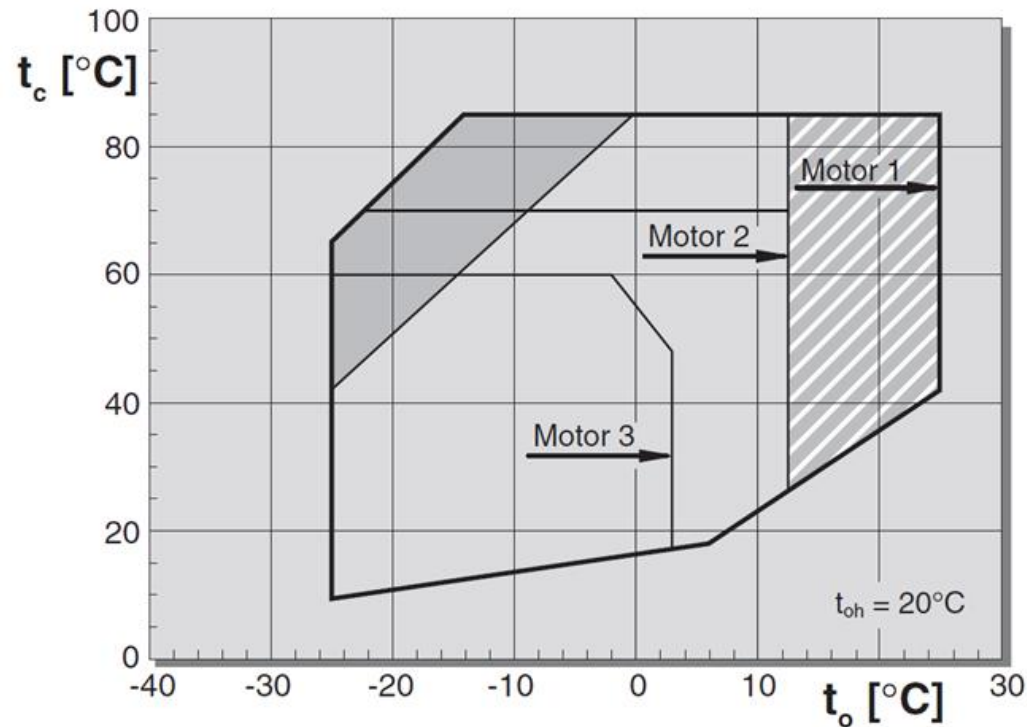
Среднетемпературный режим: -10°C/45°C,
Хладагент - R404A,
EN12900

Модель	Холодопроизводительность, кВт		Выигрыш в холодопроизводительности	Выигрыш в стоимости	Интегральное преимущество
	Мотор 1	Мотор 2			
4JE	32,2	33,1	3%	5%	8%
4HE	38,1	38,8	2%	5%	7%
4GE	43,8	45	3%	4%	7%
4FE	52,8	53,3	1%	4%	5%
6JE	47,7	49,3	3%	15%	18%
6HE	56	57,1	2%	14%	16%
6GE	63,8	66,7	5%	7%	12%
6FE	78	79,9	2%	3%	5%

Компрессоры нового поколения - NEW ECOLINE

Компрессор NEW ECOLINE с мотором версии 3 предназначен только на R134a, HFO и HFO смесей

R134a

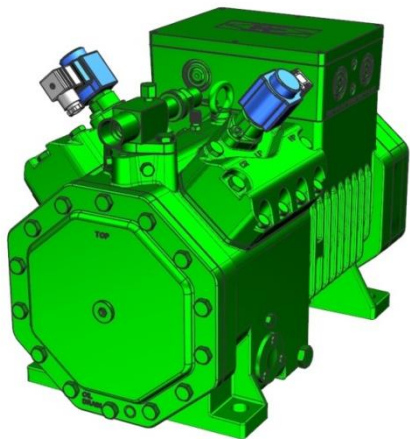


NEW ECOLINE

Интеллектуальный контроль производительности

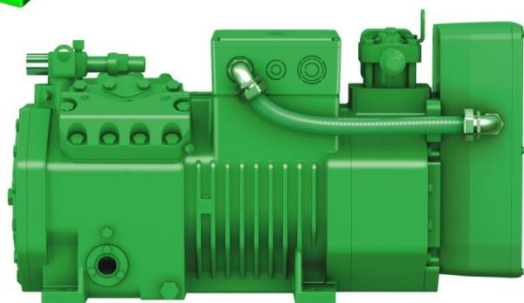
Новая система регулирования производительности

- / Быстро пульсирующая система CRII обеспечивает регулирование производительности в диапазоне от 10% до 100% для SE3 - BE6 серий компрессоров



Хорошо известная система с встроенным ЧП

- / Плавное и точное регулирование от 25Гц* до 87Гц для компрессоров SE2-SE4
- / Снижение пусковых токов
- / Программа BITZER software дает возможность расчета на разных частотах



* 4cylinder compressor

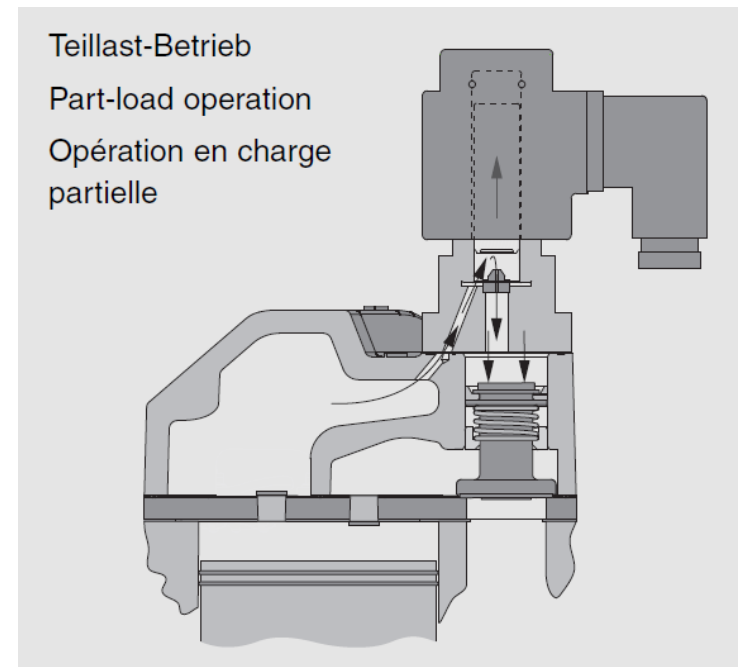
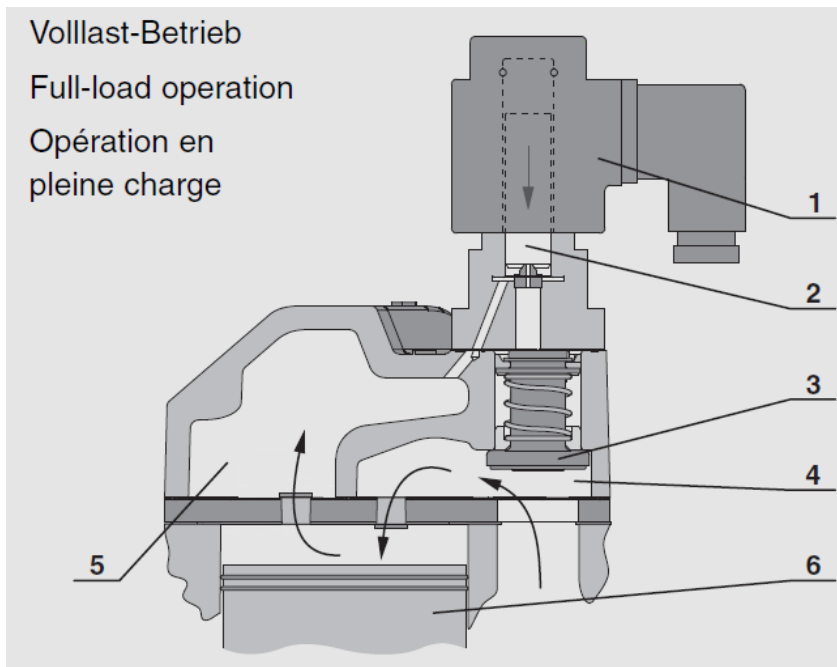
NEW ECOLINE

Интеллектуальный контроль производительности

CR II – тот же самый принцип как и предыдущей CR технологии.

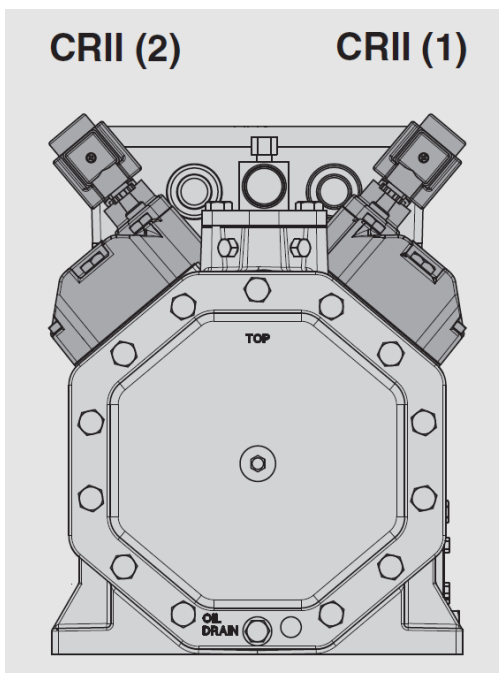
Блокировка общего для блока цилиндров канала всасывания,

но другой исполнительный механизм



NEW ECOLINE

Интеллектуальный контроль производительности



CR11

Бесступенчатое регулирование производительности:

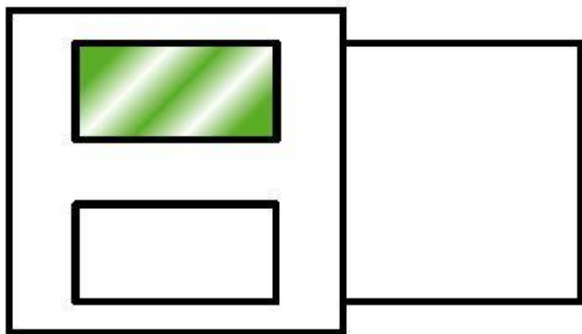
- 4 и 6 цилиндровый компрессор в диапазоне 10-100%

- 8 цилиндровый компрессор в диапазоне 50 – 100%

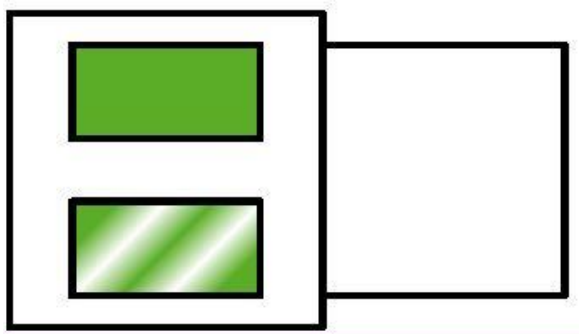
NEW ECOLINE

Интеллектуальный контроль производительности

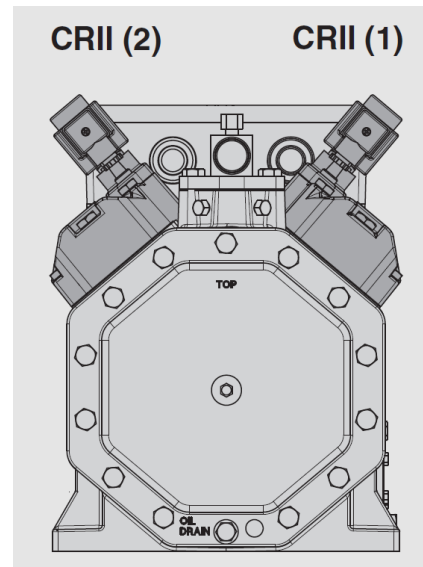
Принцип регулирования CRII – частичная нагрузка



50 – 100%



10 – 50%



CRII отключен

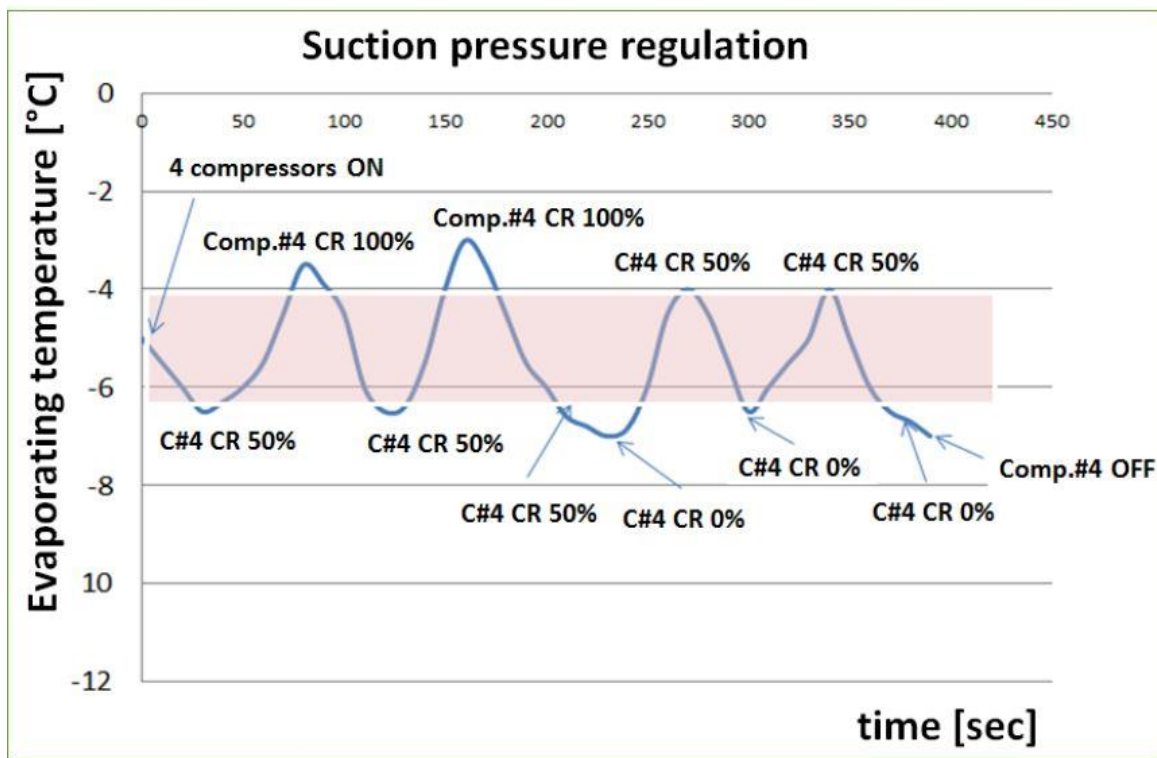
CRII подключен

CRII – прерывистый режим

NEW ECOLINE

Интеллектуальный контроль производительности

CRII – позволяет уменьшить нейтральную зону таким образом улучшить эффективность



Переключение регулятора происходит при пересечении границ нейтральной зоны

CRII – разработан согласно высоким требованиям по регулированию производительности в современных высокоинтеллектуальных системах

Оптимизированный электромагнитный клапан:

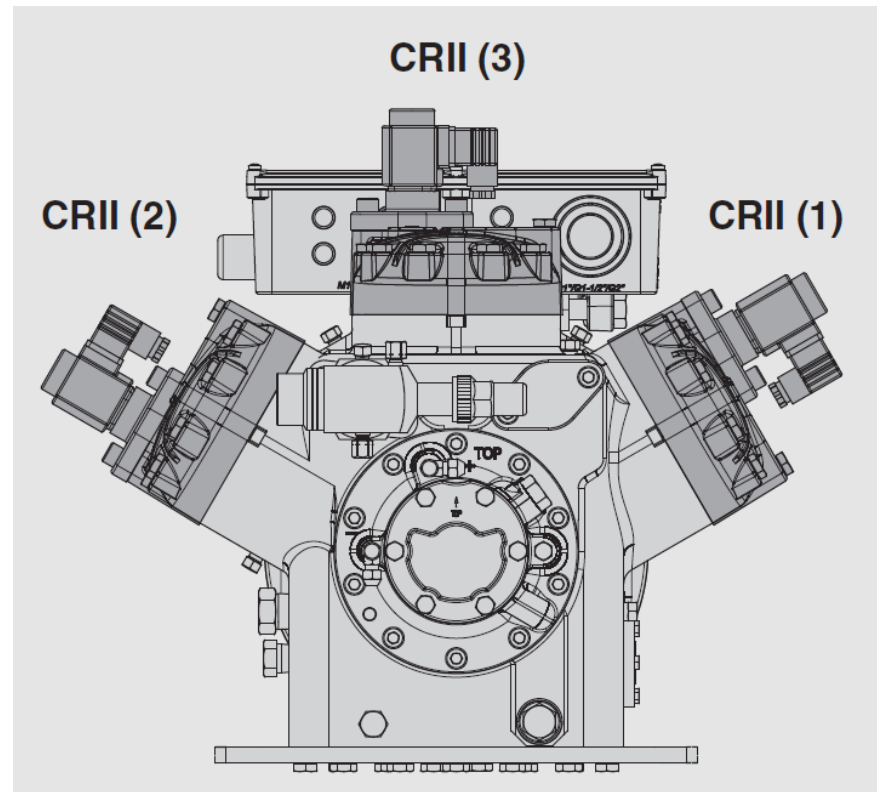
- Большое количество циклов.
- Жизненный цикл свыше 10 лет.
- Оптимизированное время открытия/закрытия клапана.

Простой дизайн – надежность конструкции.

CRII SYSTEM

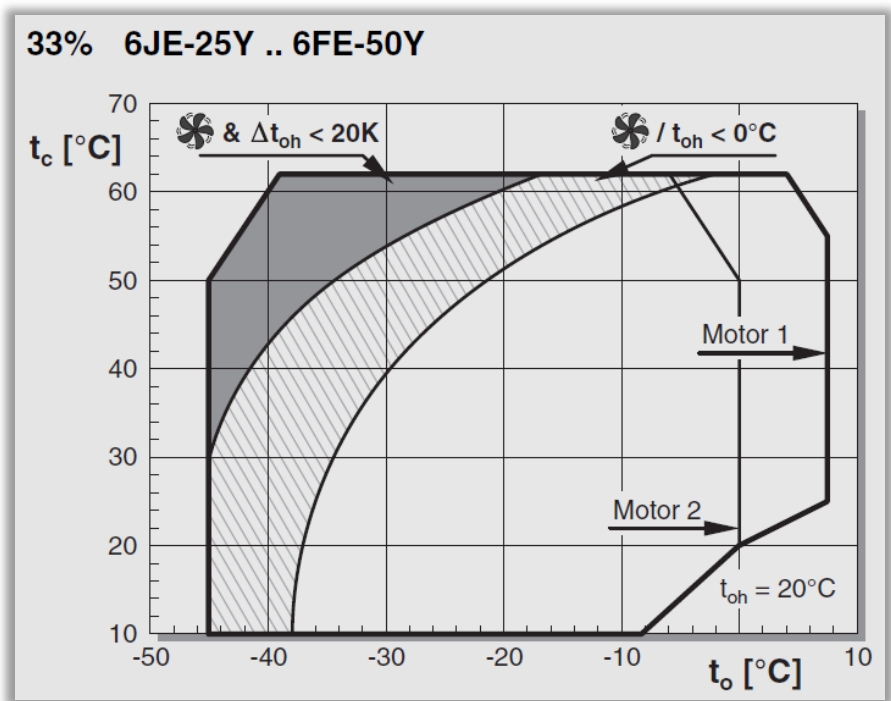
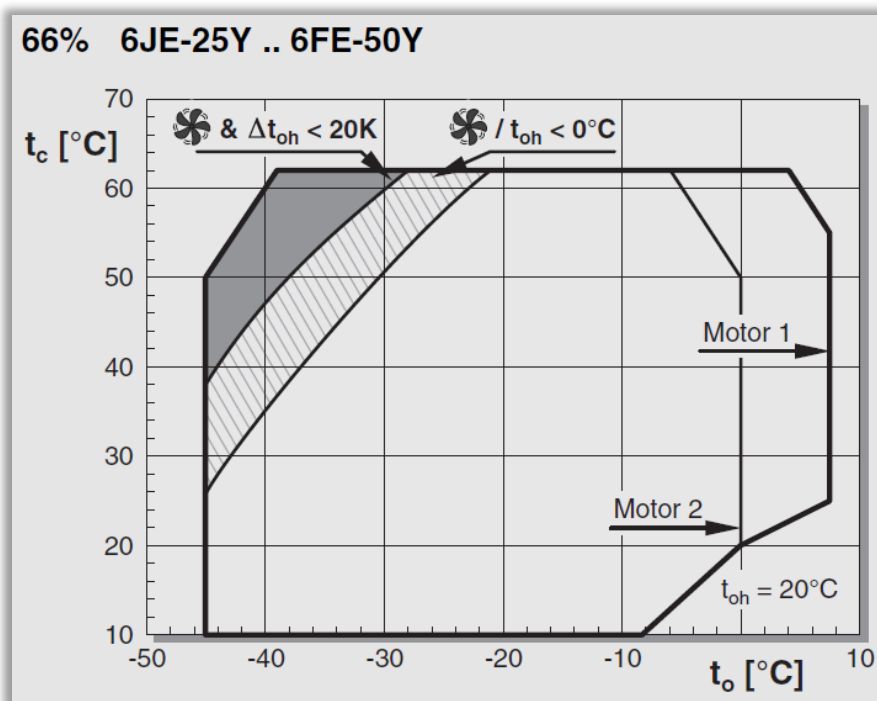
/ Одобрено для следующих хладагентов

- R134A
- R407C
- R404A
- R507A
- R407A
- R407F
- R22



CRII система – область применения

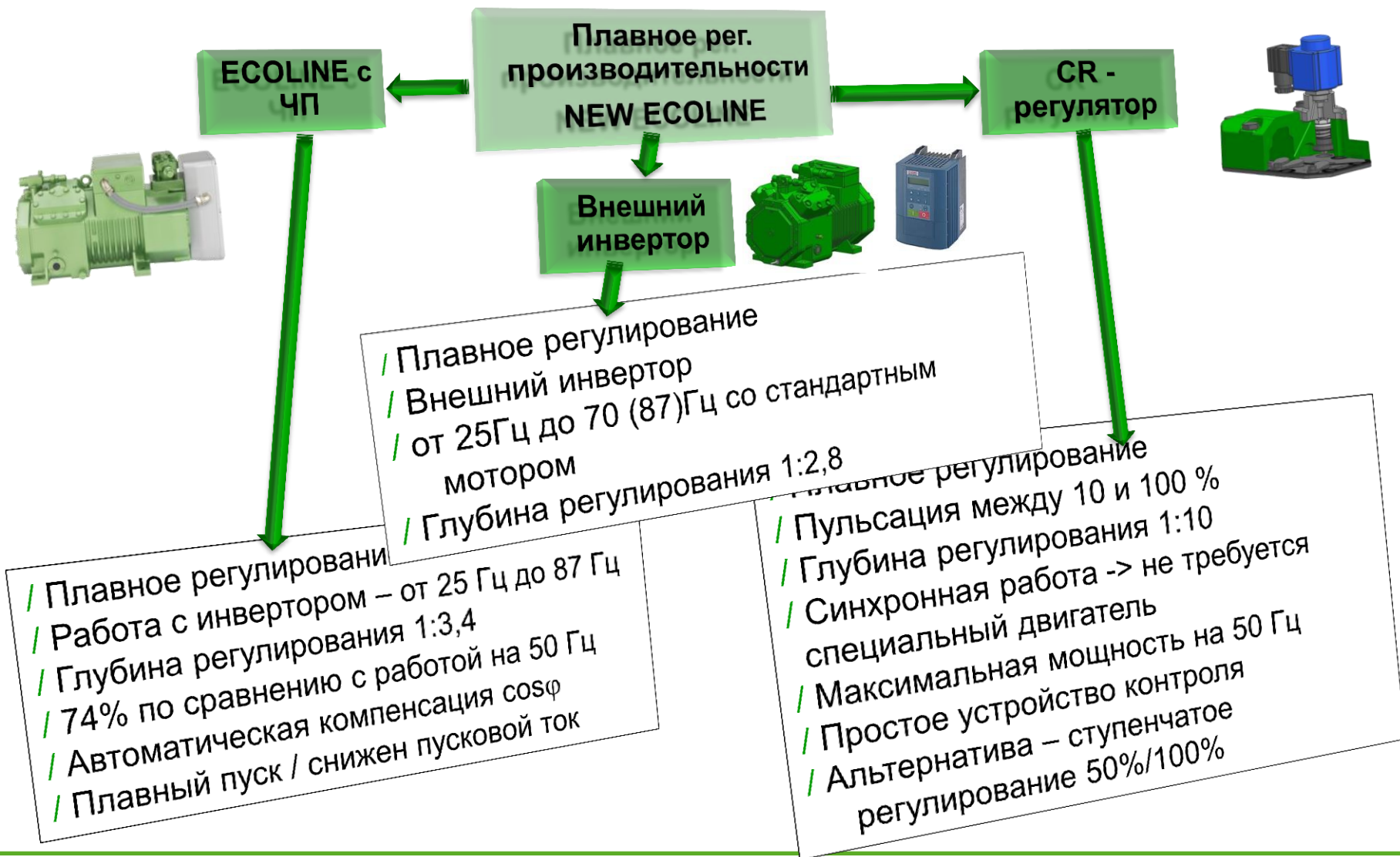
6 ЦИЛИНДРОВЫЙ КОМПРЕССОР R404A / R507A



Дополнительную информацию см. в технической информации KT-101-2

NEW ECOLINE

Интеллектуальный контроль производительности



NEW ECOLINE – Взаимозаменяемость

Взаимозаменяемость компрессоров предыдущих серий на NEW ECOLINE в действующих холодильных системах

from „Old Compressor“	C1	C2	C3	C4	CE4 (R134a)	B5	BE5 (R134a)	B6	BE6 (R134a)	C8
to „New Ecoline Compressor“	CE1	CE2	CE3	CE4	CE4	BE5	BE5	BE6	BE6	CE8

Complete interchangeability is given.

„Old design“ vs. „New Ecoline“	<input checked="" type="checkbox"/>	<input checked="" type="checkbox"/>	<input checked="" type="checkbox"/>	<input checked="" type="checkbox"/>	<input checked="" type="checkbox"/>	<input checked="" type="checkbox"/> (*)	<input checked="" type="checkbox"/> (*)	<input checked="" type="checkbox"/> (*)	<input checked="" type="checkbox"/> (*)	<input checked="" type="checkbox"/>
--------------------------------------	-------------------------------------	-------------------------------------	-------------------------------------	-------------------------------------	-------------------------------------	-----------------------------------------	-----------------------------------------	-----------------------------------------	-----------------------------------------	-------------------------------------

(*) if you had cylinder head fans before, you gonna need new fan brackets

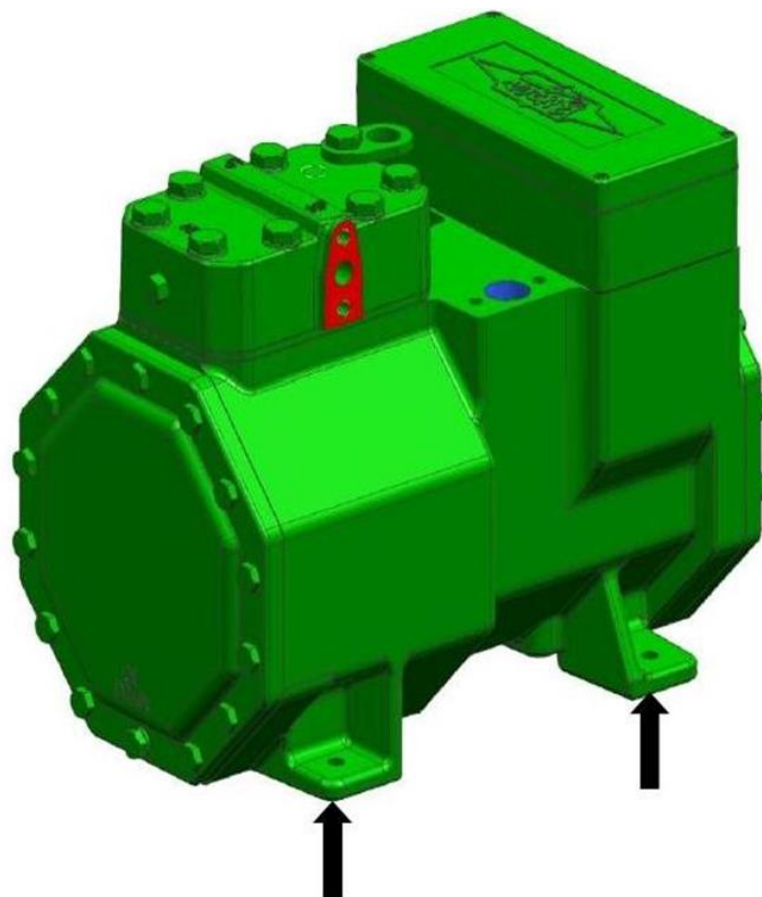
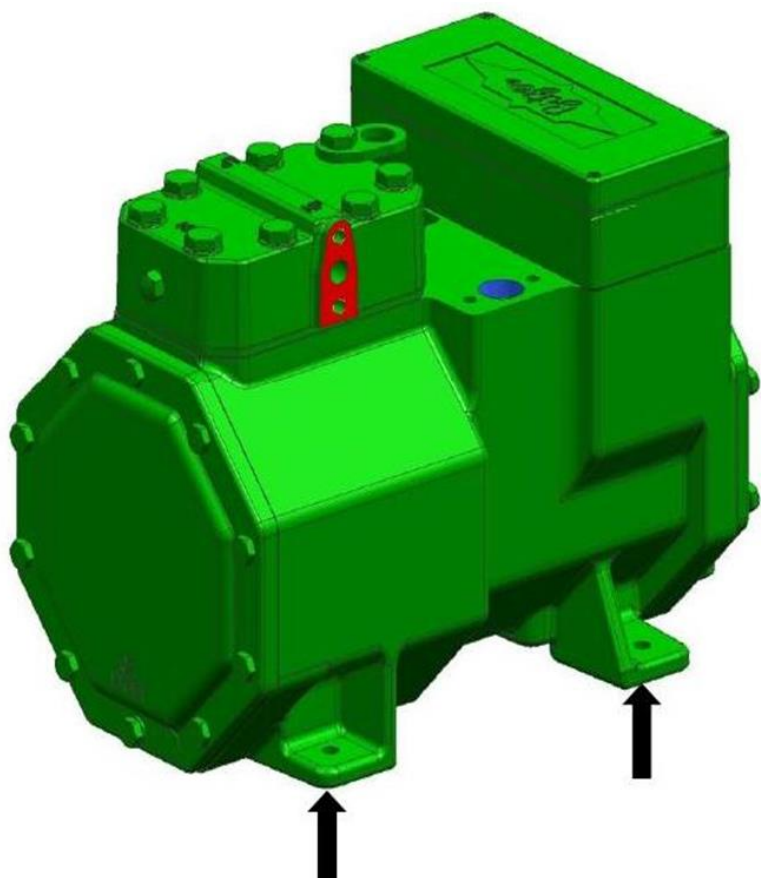
32032805

32032806

NEW ECOLINE – Взаимозаменяемость

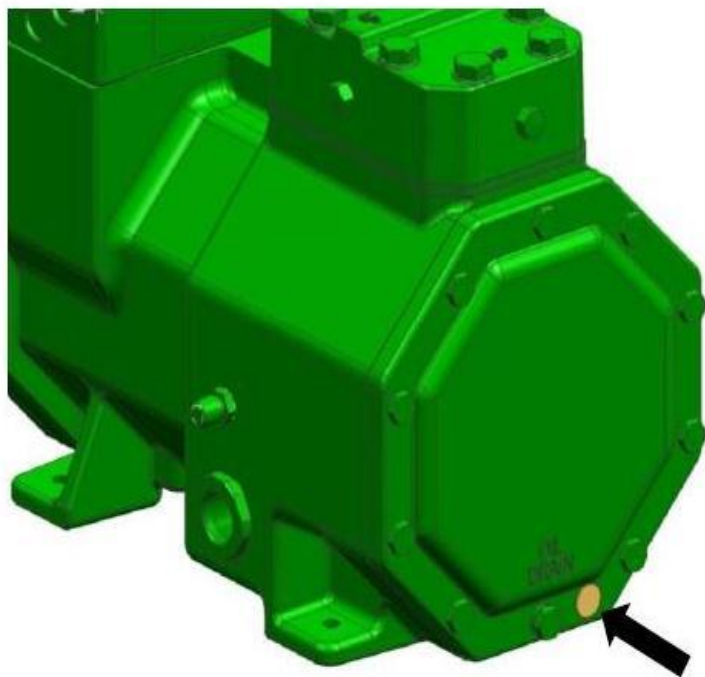
С1 Предшествующий дизайн

CE1 (New Ecoline)

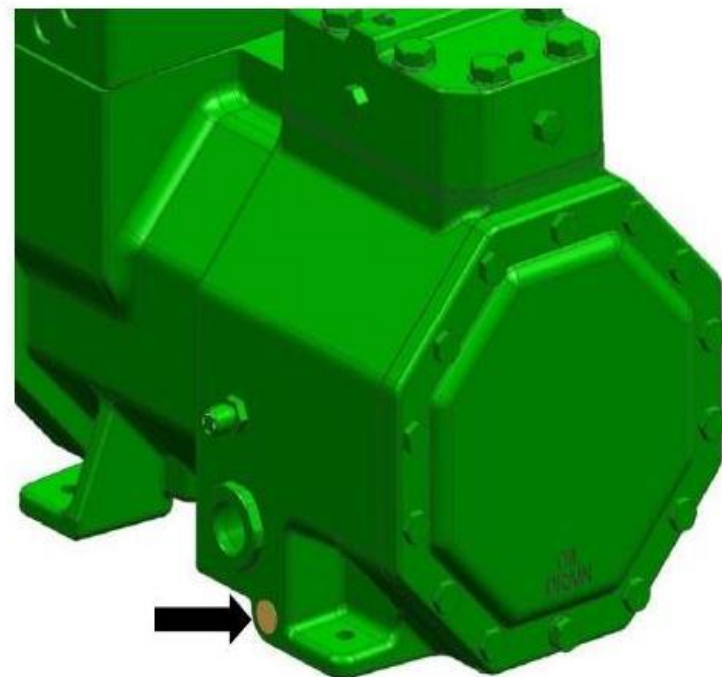


NEW ECOLINE – Взаимозаменяемость

CE1 -> Нагреватель картера



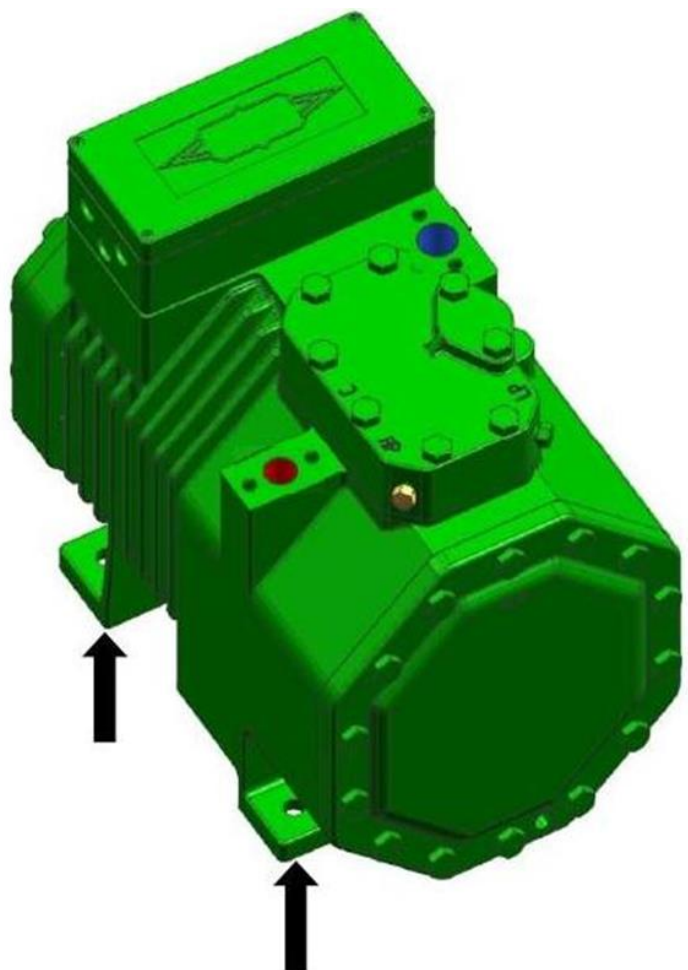
C1 Предшествующий дизайн



CE1 (New Ecoline)

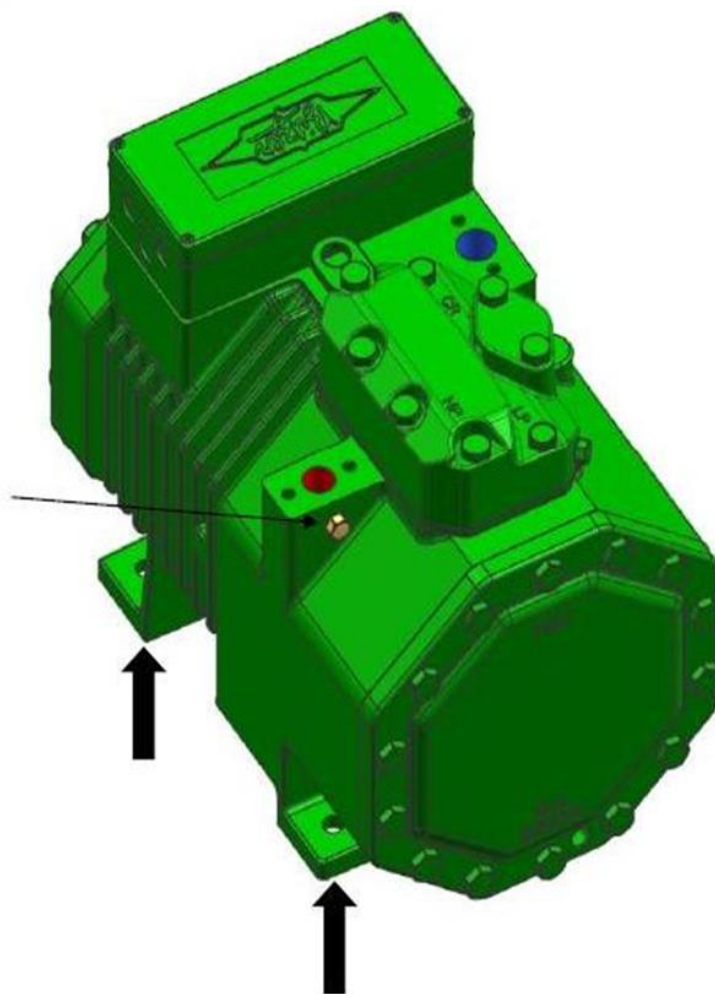
NEW ECOLINE – Взаимозаменяемость

C2 Предшествующий дизайн



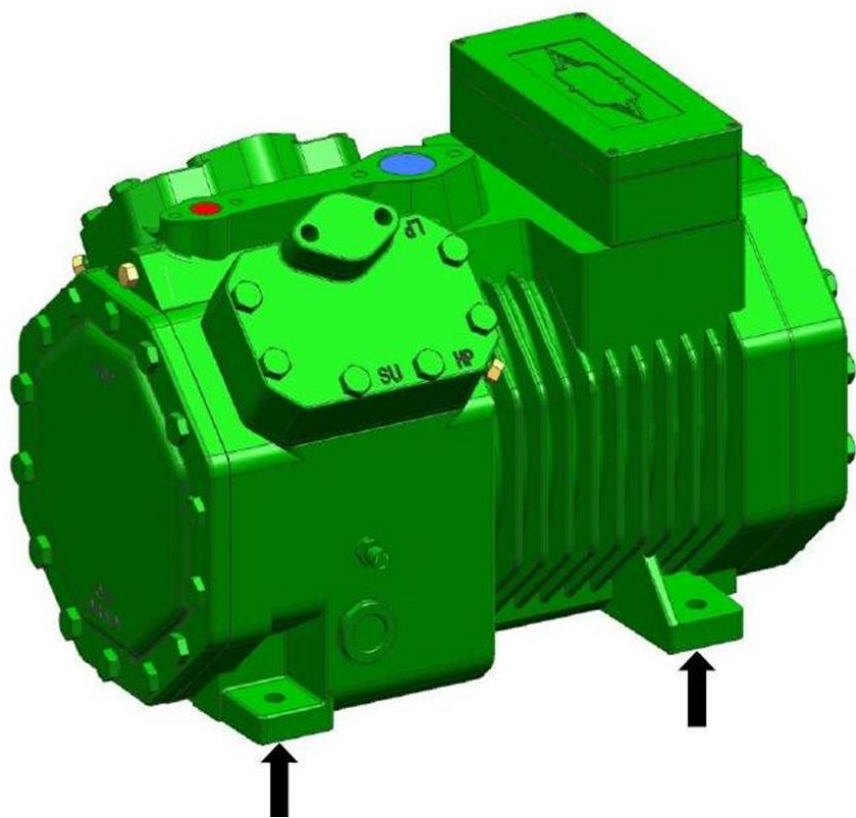
CE2 (New Ecoline)

Changed HP connection



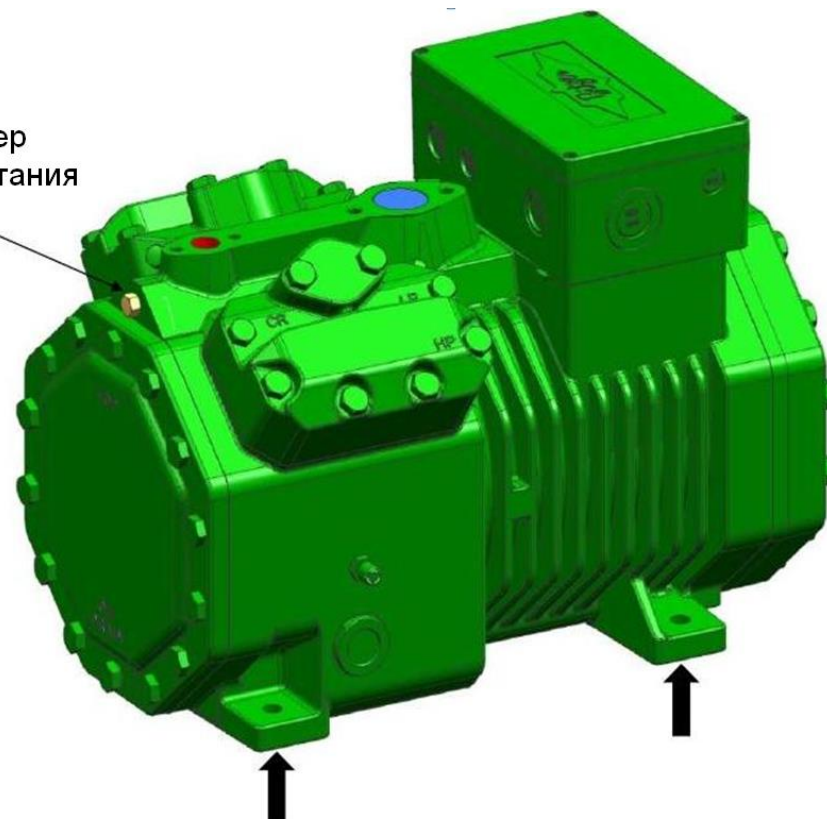
NEW ECOLINE – Взаимозаменяемость

С3 Предшествующий дизайн



CE3 (New Ecoline)

Штуцер
нагнетания



NEW ECOLINE – Взаимозаменяемость

CE3 -> Клеммная коробка



С3 Предшествующий дизайн

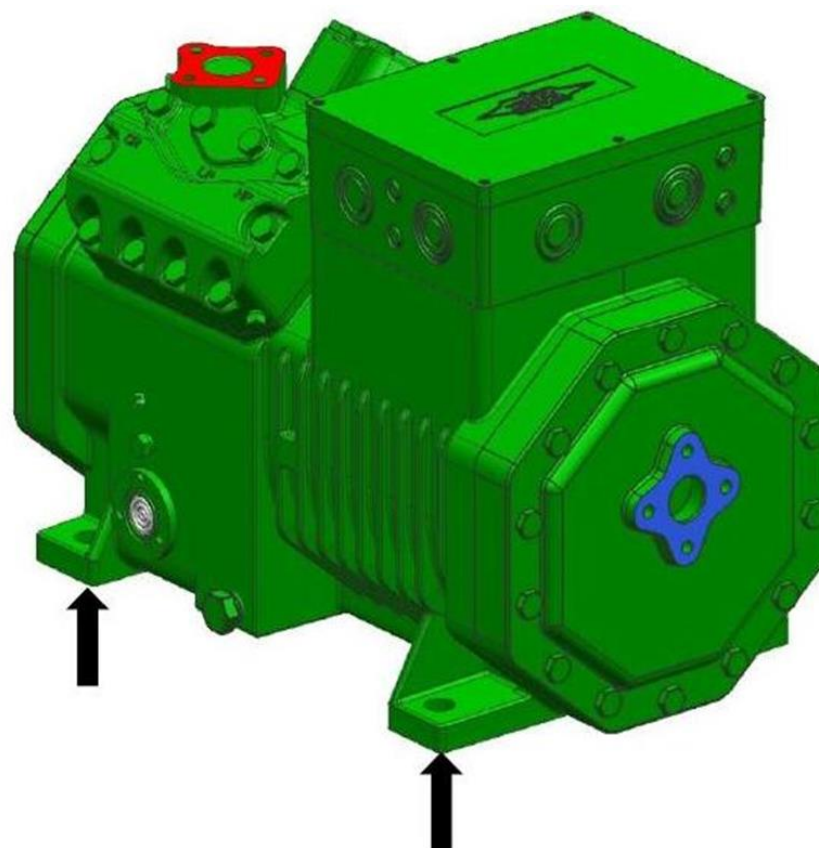
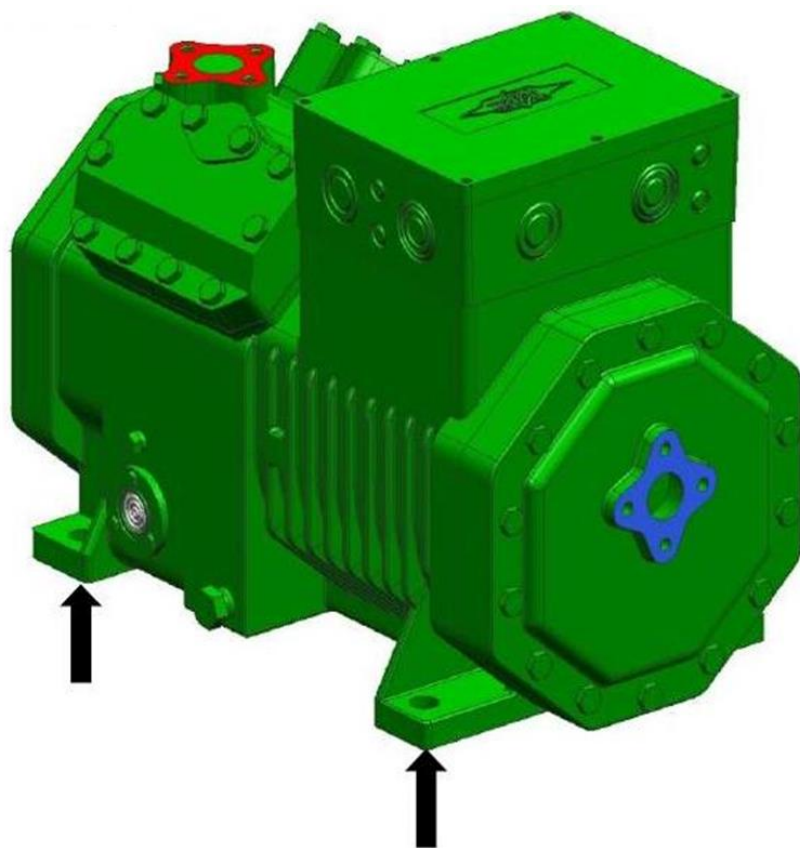


CE3 (New Ecoline)

NEW ECOLINE – Взаимозаменяемость

C4(S) Предшествующий дизайн
CE4(S) Предшествующий дизайн
для R-134a

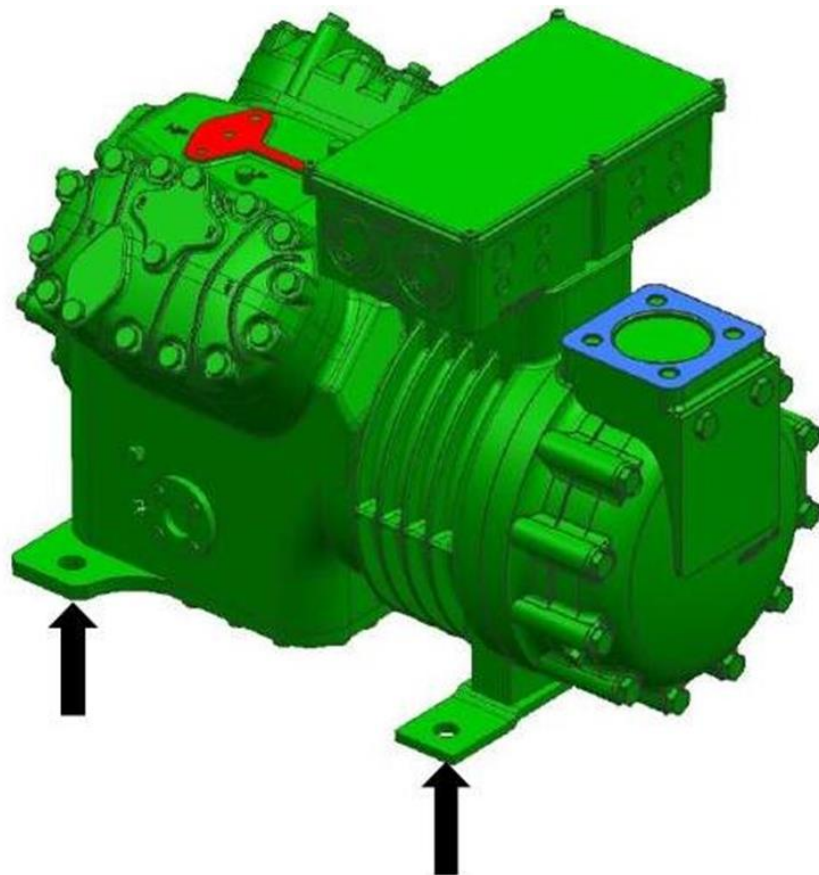
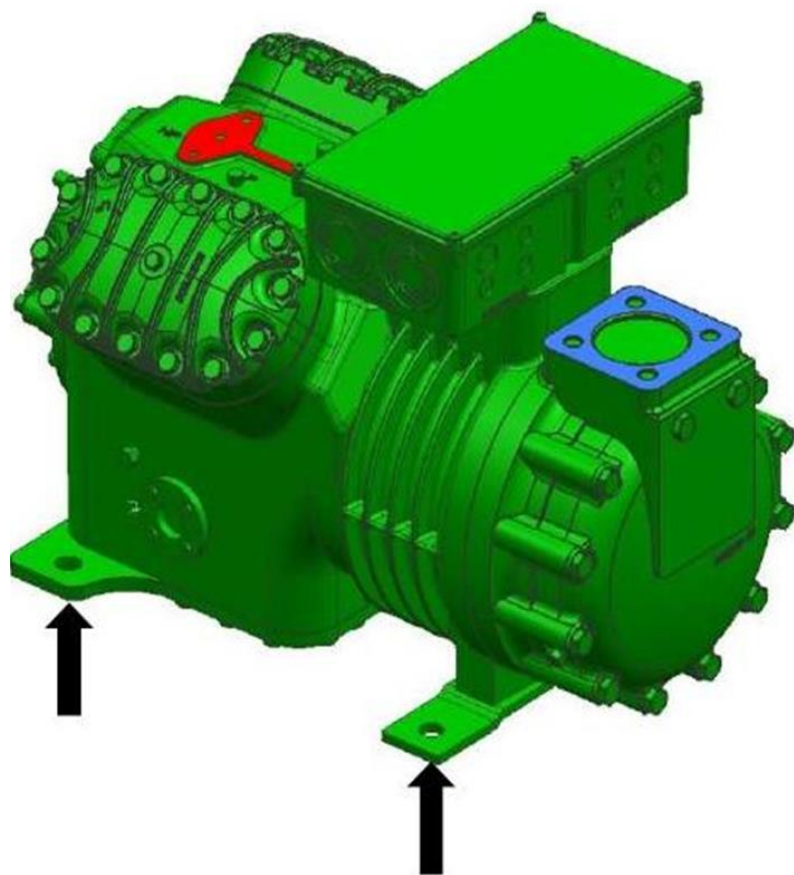
CE4(S) (New Ecoline)



NEW ECOLINE – Взаимозаменяемость

B5 Предшествующий дизайн
BE5 Предшествующий дизайн
для R-134a

BE5 (New Ecoline)



NEW ECO LINE – Взаимозаменяемость

BE5 -> «Уши» креплений вентиляторов



B5.2 & BE5 (R134a)

„old“

34309104



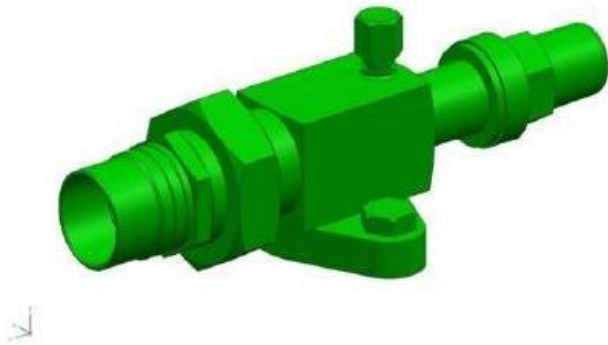
BE5 (New Ecoline)

„new“

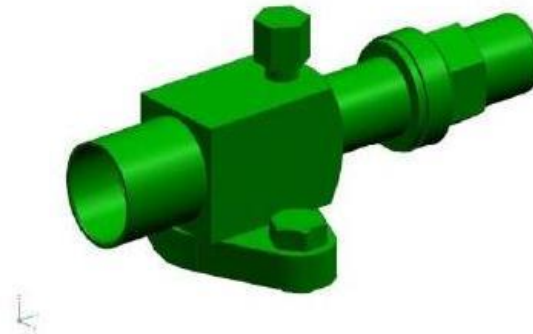
34309116

NEW ECOLINE – Взаимозаменяемость

BE5 -> Нагнетательные клапаны D28 мм



B5.2 & BE5 (R134a)
„old“

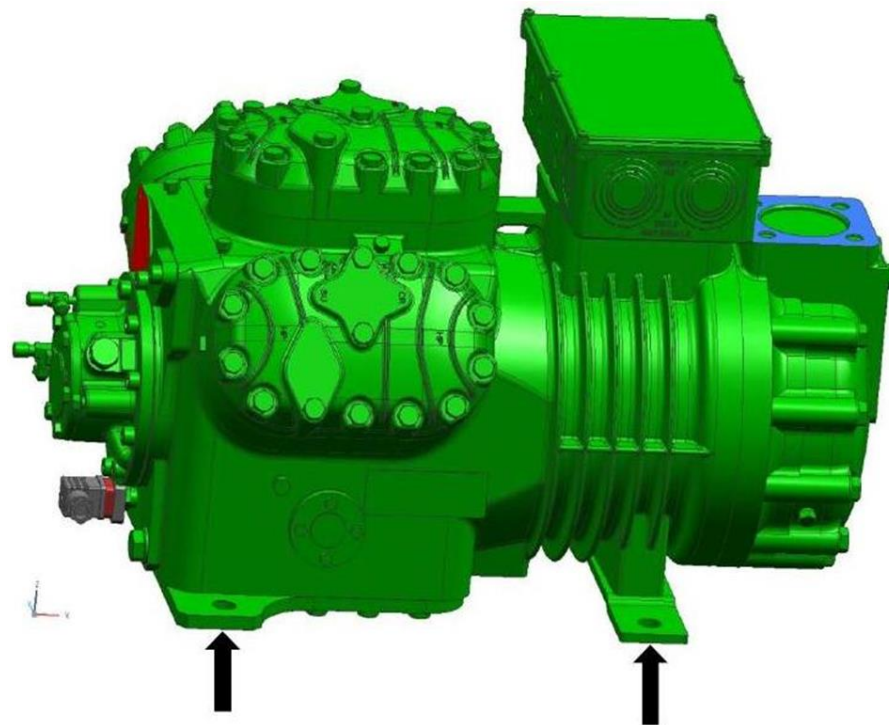
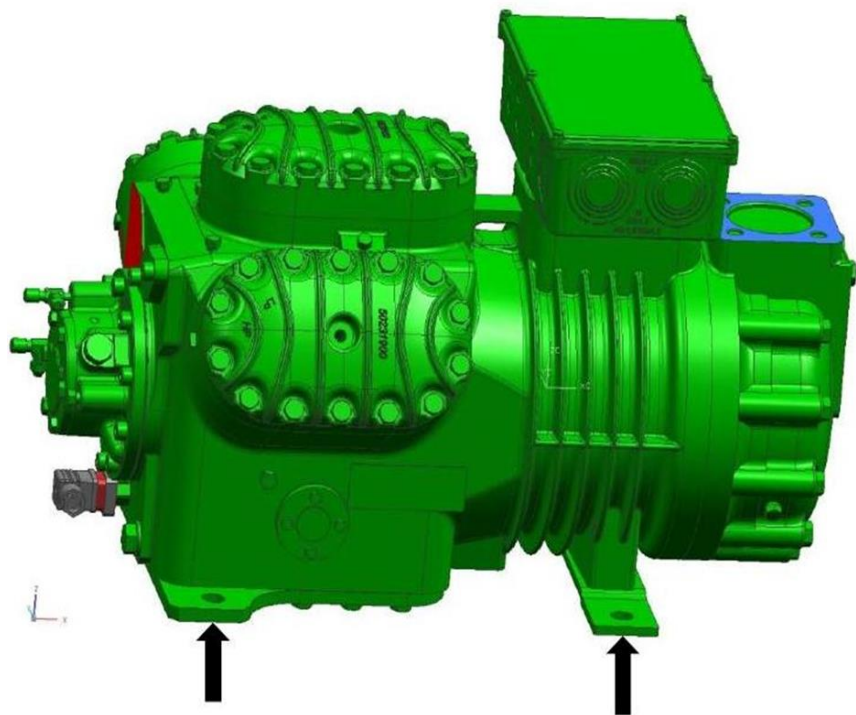


BE5 (New Ecoline)
„new“

NEW ECOLINE – Взаимозаменяемость

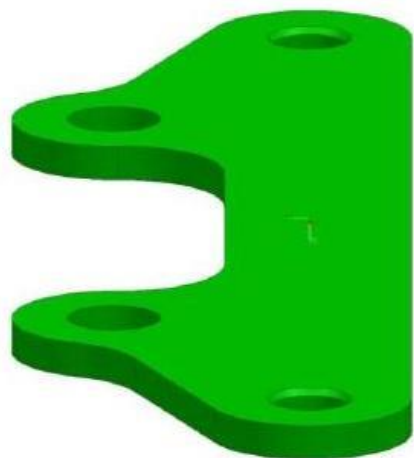
B6 Предшествующий дизайн
BE6 Предшествующий дизайн
для R-134a

BE6 (New Ecoline)



NEW ECOLINE – Взаимозаменяемость

BE6 -> «Уши» креплений вентиляторов



B6.2 & BE6 (R134a)
„old“

34309105



BE5 (New Ecoline)
„new“

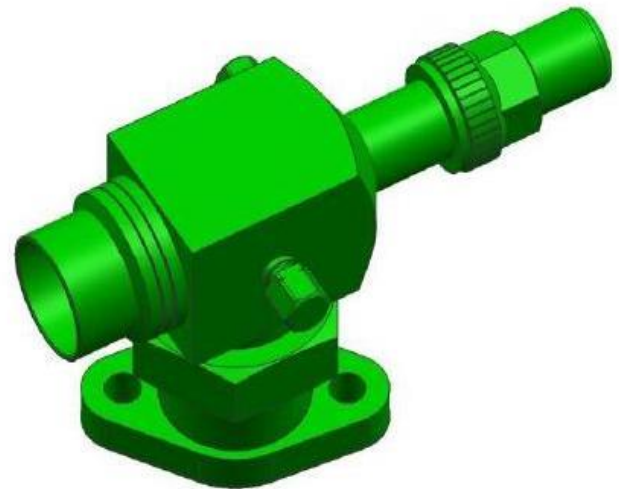
34309117

NEW ECOLINE – Взаимозаменяемость

BE6 -> Нагнетательные клапаны D35 мм



B6.2
„old“



BE6 (R134a) & BE6 (New Ecoline)
„old“ „new“

NEW ECOLINE – Взаимозаменяемость

Совместимость запчастей NEW ECOLINE с компрессорами предшествующих моделей:

Base: „Old compressor“	C1	C2	C3	C4	CE4 (R134a)	B5	BE5 (R134a)	B6	BE6 (R134a)	C8
Will „New Ecoline spare parts“ fit?	CE1	CE2	CE3	CE4		BE5		BE6		CE8
valve plate	✓	✓	✓	✗	✗	✗	✗	✗	✗	✓
cylinder head	✓	✓	✓	✓	✓	✓(*)	✓(*)	✓(*)	✓(*)	✓
bearing cover & housing cover	✗	✓	✓	✓	✓	✓	✓	✓	✓	✓
terminal plate & terminal box	✓	✓	✗	✓	✓	✓	✓	✓	✓	✓

(*) if you had have cylinder head fans before, you gonna need new fan brackets

NEW ECOLINE – Взаимозаменяемость

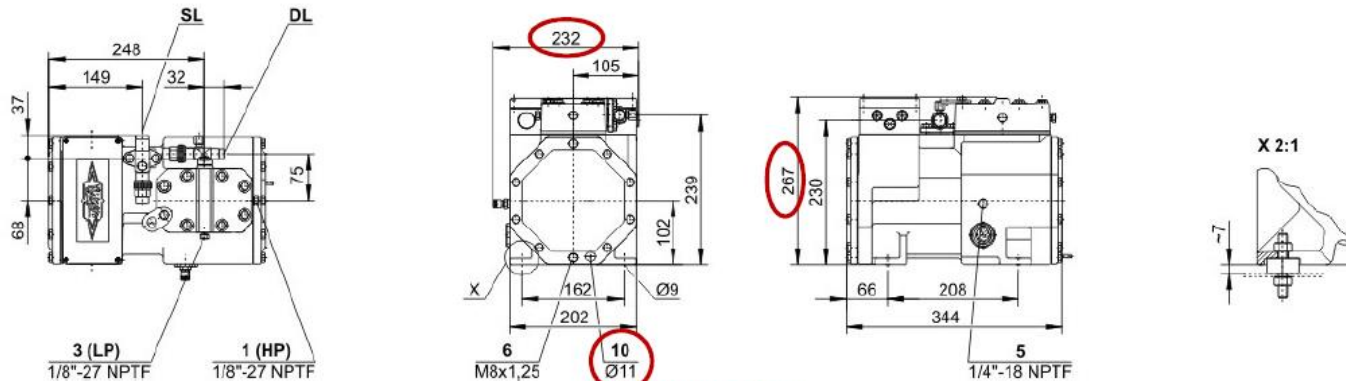
Совместимость запчастей компрессоров
предшествующих моделей с серией NEW ECOLINE :

Base: „New Ecoline compressor“	CE1	CE2	CE3	CE4		BE5		BE6		CE8
Will „Old spare parts“ fit?	C1	C2	C3	C4	CE4 (R134a)	B5	BE5 (R134a)	B6	BE6 (R134a)	C8
valve plate	✓	✓	✓	✓	✓	✓	✓	✓	✓	✓
cylinder head	✓	✓	✓	✓	✓	✓(*)	✓(*)	✓(*)	✓(*)	✓
bearing cover & housing cover	✗	✓	✓	✓	✓	✓	✓	✓	✓	✓
terminal plate & terminal box	✓	✓	✗	✓	✓	✓	✓	✓	✓	✓

(*) if you had have cylinder head fans before, you gonna need old fan brackets

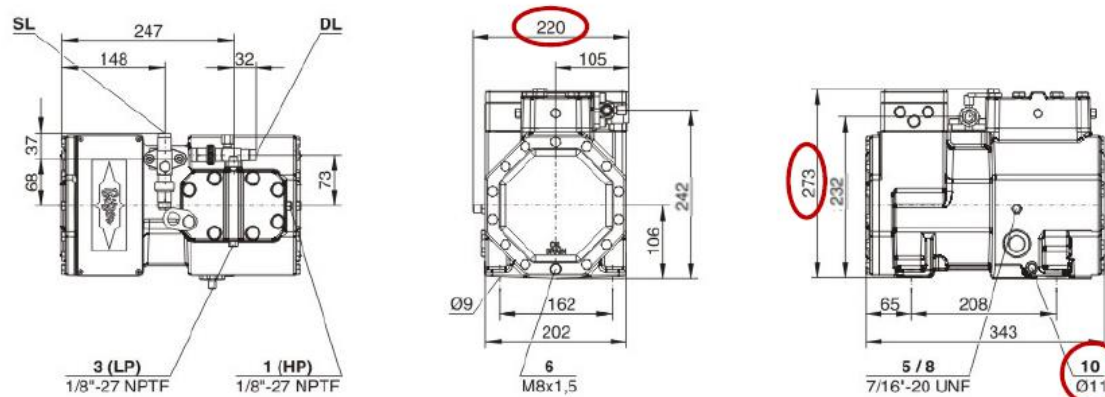
NEW ECOLINE – Взаимозаменяемость

C1: 2FC-3.2Y



Crankcase Heater

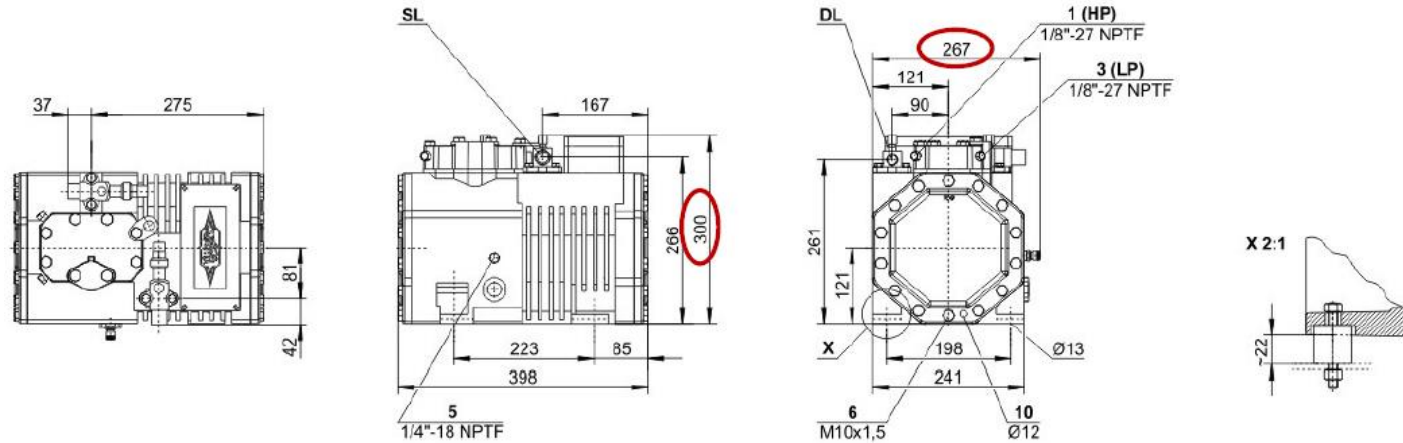
CE1: 2FES-3Y



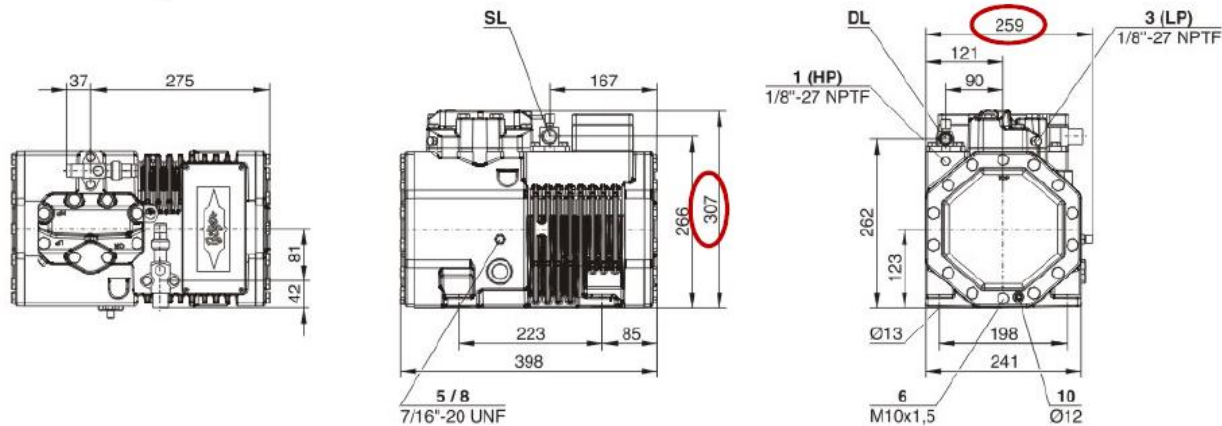
Crankcase Heater

NEW ECOLINE – Взаимозаменяемость

C2: 2CC-4.2Y

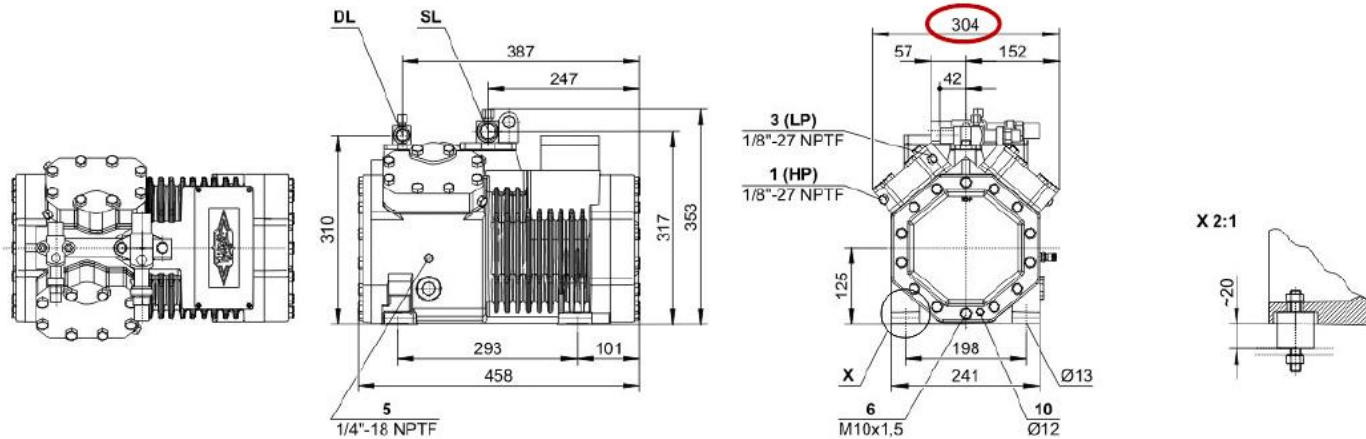


CE2: 2CES-4Y

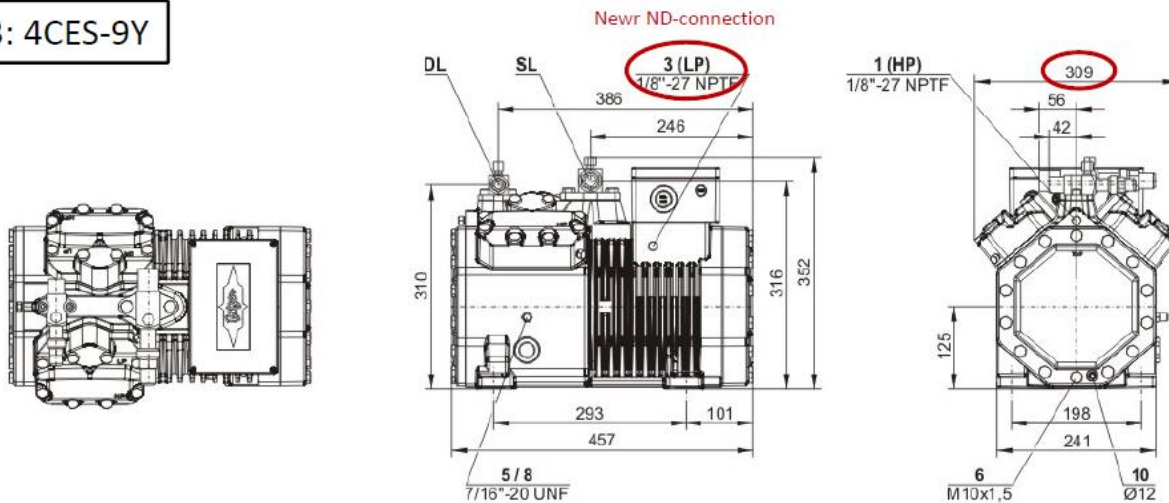


NEW ECOLINE – Взаимозаменяемость

C3: 4CC-9.2Y

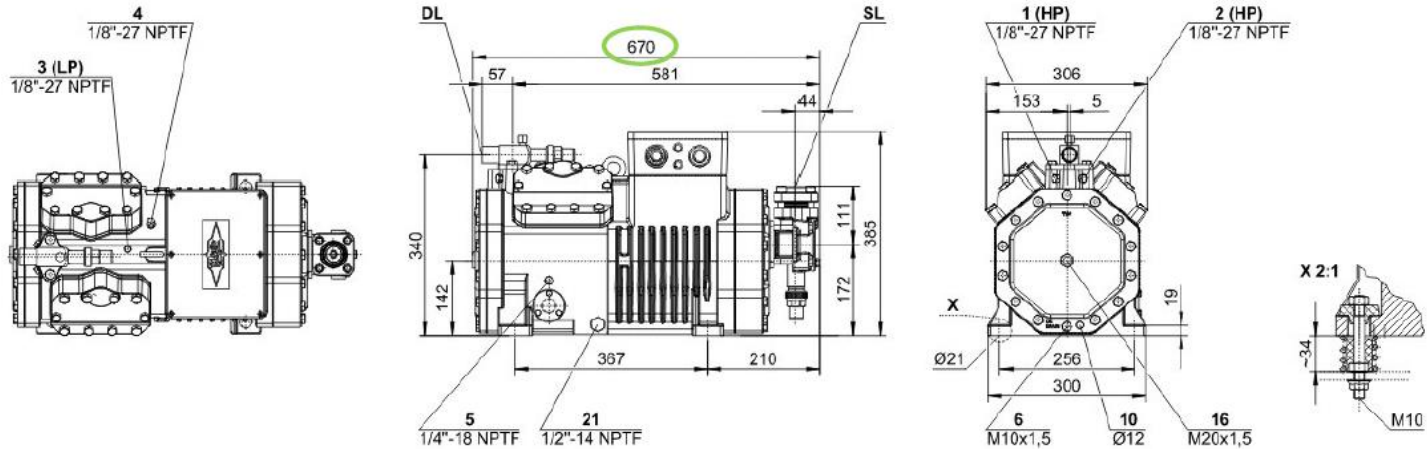


CE3: 4CES-9Y

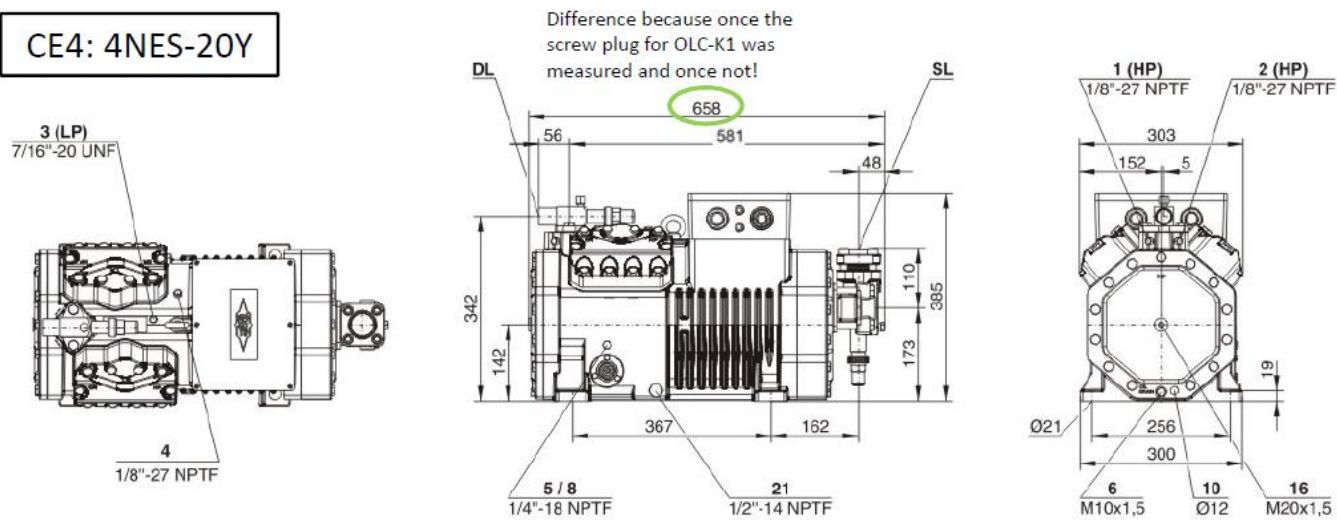


NEW ECOLINE – Взаимозаменяемость

C4: 4NCS-20.2Y

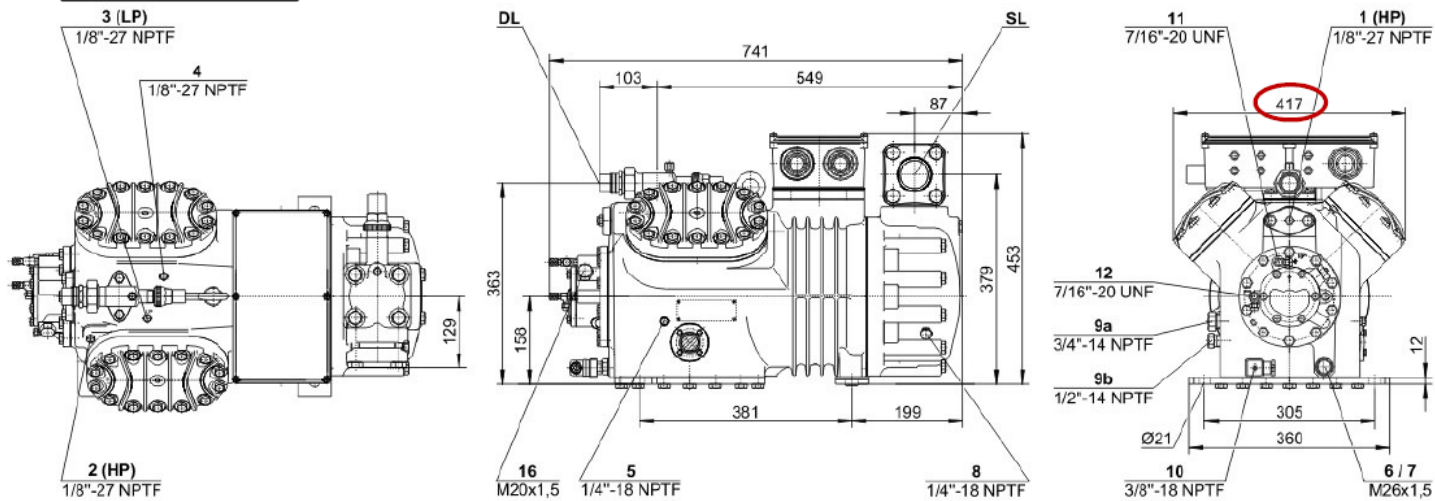


CE4: 4NES-20Y

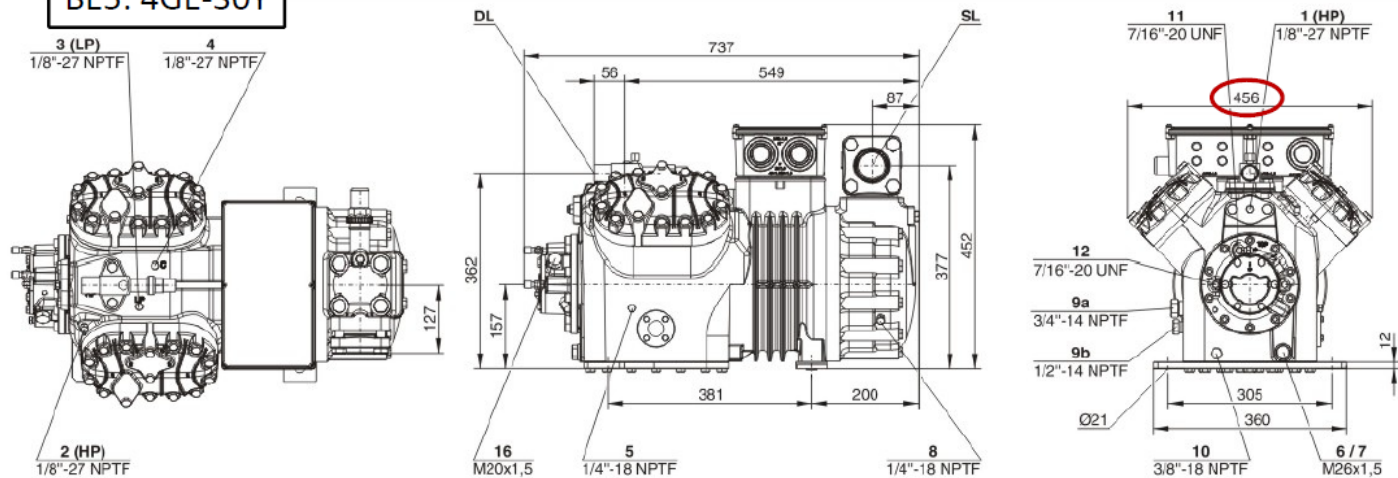


NEW ECOLINE – Взаимозаменяемость

B5: 4G-30.2Y

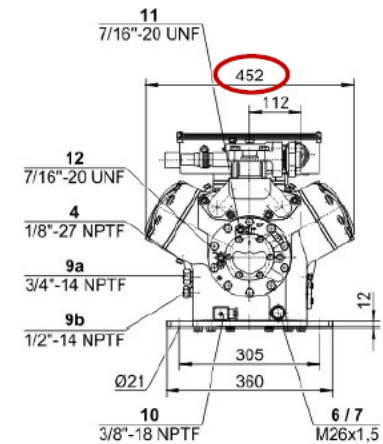
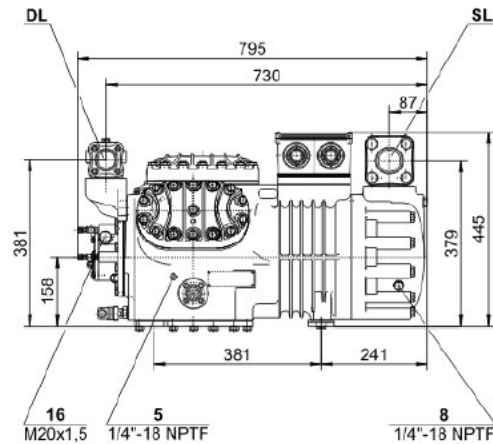
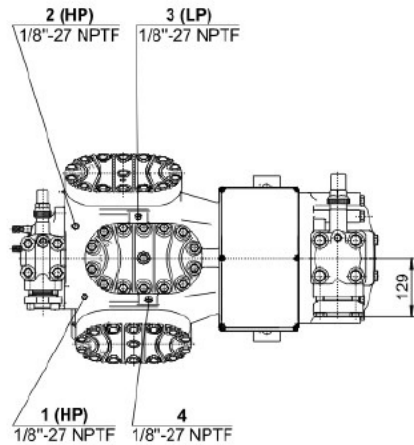


BE5: 4GE-30Y

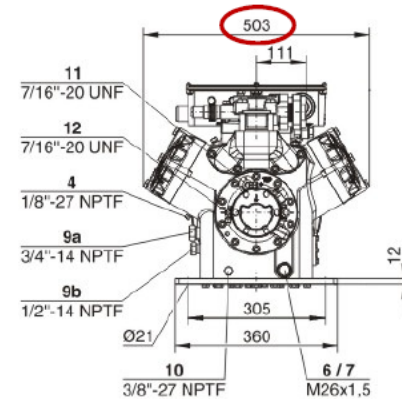
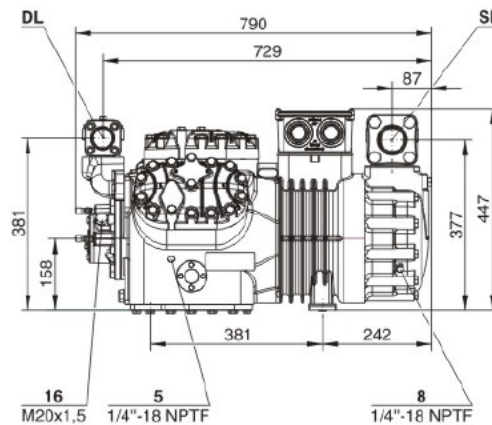
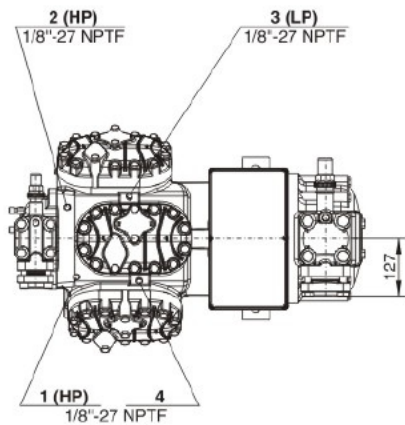


NEW ECOLINE – Взаимозаменяемость

B6: 6F-50.2Y



BE6: 6FE-50Y



NEW ECOLINE – Информационная поддержка

www.bitzer.de/websoftware/Calculate.aspx

Искать в Google

myBITZER

Стартовая страница // Расчёт // Опции // Домашняя страница

BITZER Software v6.3.3 rev923

Полугерметичные поршневые компрессоры

Режим: Охлаждение и кондицио

Хладагент: R404A

Темп., используемая в расчёте: Темп. "точки росы"

Серии: Стандарт

тип компрессора: Одиночный компрессор

Подбор компрессора

Холодопроизвод-сть: 16

модель компрессора: 6JE-25Y

Вкл. предыдущие типы

Рабочая точка

Тиспарения SST: -10 °C

Тконденсации SCT: 45 °C

Operating conditions

Переохлаждение жидкос: 0 K

Перегрев всасыв. паров: 10 K

Полезный перегрев: 100 %

Режим эксплуатации: Авто

Регулятор производ-сти: 100%

Электропитание

Power frequency: 50Hz

Power voltage: 400V-PW (40P)

08.04.2013 11:30:55

Show Overview

Результат | Пределы | Технические данные | Размеры | Информация | Документация

© BITZER | Выходные данные | Политика конфиденциальности

Германия | Русский | SI | Опции

NEW ECOLINE – Информационная поддержка

www.bitzer.de/websoftware/Calculate.aspx

myBITZER
Стартовая страница // Расчёт // Опции // Домашняя страница

BITZER Software v6.3.3 rev923

Полугерметичные поршневые компрессоры

Режим: Охлаждение и кондицио

Хладагент: R404A

Темп., используемая в расчёте: Темп. "точки росы"

Серии: Стандарт

тип компрессора: Одиночный компрессор

Подбор компрессора

Холодопроизвод-сть: 16

модель компрессора: 6JE-25Y

Вкл. предыдущие типы

Рабочая точка

Тиспарения SST: -10 °C

Тконденсации SCT: 45 °C

Operating conditions

Переохлаждение жидкос: 0 K

Перегрев всасыв. паров: 10 K

Полезный перегрев: 100 %

Режим эксплуатации: Авто

Регулятор производ-сти: 100%

Электропитание

Power frequency: 50Hz

Power voltage: 400V-PW (40P)

08.04.2013 11:29:34

Show Overview

Результат | Пределы | Технические данные | Размеры | Информация | Документация

Границы применения: 6JE-25Y | Стандарт

Условные обозначения

- дополнительное охлаждение или перегрев всас. паров <20K
- дополнительное охлаждение или max. <0°C
- M1: Motor 1

NEW ECOLINE – Информационная поддержка

www.bitzer.de/websoftware/Calculate.aspx

myBITZER

Стартовая страница // Расчёт // Опции // Домашняя страница

BITZER Software v6.3.3 rev923

Полугерметичные поршневые компрессоры

Режим: Охлаждение и кондиция

Хладагент: R404A

Темп., используемая в расчете: Темп. "точки росы"

Серии: Стандарт

тип компрессора: Одиночный компрессор

Подбор компрессора

Холодопроизвод-сть: 16

модель компрессора: 6JE-25Y

Вкл. предыдущие типы

Рабочая точка

Тиспарения SST: -10 °C

Тконденсации SCT: 45 °C

Operating conditions

Переохлаждение жидкос: 0 K

Перегрев всасыв. паров: 10 K

Полезный перегрев: 100 %

Режим эксплуатации: Авто

Регулятор производ-сти: 100%

Электроснабжение

Power frequency: 50Hz

Power voltage: 400V-PW (40P)

08.04.2013 11:27:45

Show Overview

Результат | Пределы | Технические данные | Размеры | Информация | Документация

6JE-25Y

Технические данные

Технические параметры

Объемная произв-сть (1450 об/мин 50Гц)	95,3 м³/h
Объемная произв-сть(1750 об/мин 60Гц)	115,02 м³/h
Диапазон частот	
Число цилиндров x Диаметр x Ход поршня	6 x 65 mm x 55 mm
Вес	213 kg
Макс. избыточное давление (НД/ВД)	19 / 32 bar
Присоединение линии всасывания	54 mm - 2 1/8"
Присоединение линии нагнетания	35 mm - 1 3/8"
Тип масла для R134a/R404A/R507A/R407A/R407C	tc <70°C: BSE32(Standard) / tc >70°C: BSE55 (Option)
Тип масла для R22 (R12/R502)	B5.2(Option)

Параметры мотора

Версия мотора	2
Напряжение мотора (др. по запросу)	380-420V PW-3-50Hz
Максимальный рабочий ток	46.4 A
Соотношение обмоток	50/50
Пусковой ток (ротор заблокирован)	141.0 A Y / 233.0 A YY

Комплект поставки

Защита мотора	SE-B2
---------------	-------

NEW ECOLINE – Информационная поддержка

www.bitzer.de/websoftware/Calculate.aspx

Искать в Google

myBITZER

Стартовая страница // Расчёт // Опции // Домашняя страница

BITZER Software v6.3.3 rev923

Полугерметичные поршневые компрессоры

Режим: Охлаждение и кондицио

Хладагент: R404A

Темп., используемая в расчёте: Темп. "точки росы"

Серии: Стандарт

тип компрессора: Одиночный компрессор

Подбор компрессора

Холодопроизвод-сть: 16

модель компрессора: 6JE-25Y

Вкл. предыдущие типы

Рабочая точка

Тиспарения SST: -10 °C

Тконденсации SCT: 45 °C

Operating conditions

Переохлаждение жидкос: 0 K

Перегрев всасыв. паров: 10 K

Полезный перегрев: 100 %

Режим эксплуатации: Авто

Регулятор производ-сти: 100%

Электропитание

Power frequency: 50Hz

Power voltage: 400V-PW (40P)

08.04.2013 11:32:32

Show Overview

Результат | Пределы | Технические данные | Размеры | Информация | Документация

6JE-25Y

Размеры и соединения

11	7/16"-20 L
12	7/16"-20 L
4	1/8"-27 NI
9a	3/4"-14 NI
9b	1/2"-14 NI

NEW ECOLINE – Информационная поддержка

www.bitzer.de/websoftware/Calculate.aspx Искать в Google

myBITZER
 Стартовая страница // Расчёт // Опции // Домашняя страница

BITZER Software v6.3.3 rev923

Полугерметичные поршневые компрессоры

Режим: Охлаждение и кондицио

Хладагент: R404A

Темп., используемая в расчёте: Темп. "точки росы"

Серии: Стандарт

тип компрессора: Одиночный компрессор

Подбор компрессора

Холодопроизвод-сть: 16

модель компрессора: 6JE-25Y

Вкл. предыдущие типы

Рабочая точка

Тиспадения SST: -10 °C

Тконденсации SCT: 45 °C

Operating conditions

Переохлаждение жидкос: 0 K

Перегрев всасыв. паров: 10 K

Полезный перегрев: 100 %

Режим эксплуатации: Авто

Регулятор производ-сти: 100%

Электроснабжение

Power frequency: 50Hz

Power voltage: 400V-PW (40P)

08.04.2013 11:33:53

Show Overview

Результат | Пределы | Технические данные | Размеры | Информация | Документация

Полугерметичные поршневые компрессоры

Motor 1 = e.g. 4TES-12 (4TCS-12.2) with 12"HP", primary for air-conditioning (e.g. R22,R407C) and air-conditioning with R134a at high ambient temperatures
 Motor 2 = e.g. 4TES-9 (4TCS-8.2) with 8"HP", universal Motor for medium and low temperature application (e.g. R404A, R507A, R407A, R407F) and air-conditioning with R134a.
 Motor 3 = e.g. 4TES-8, for medium temperature applications and R134a
 For more information concerning the application range use the "Limits" button.

Operation modes 4VES-7 (4VCS-6.2) to 6FE-44 (6F-40.2) and 44JE-30 (44J-26.2) to 66FE-88 (66F-80.2) with R407F/R407A/R22:
 CIC = liquid injection with low temperature application, suction gas cooled motor

Данные по производительности сертифицированные ASERCOM:
 ASERCOM - Ассоциация Европейских производителей компонентов холодильного оборудования проводит сертификацию данных по производительности компрессоров. Высокий уровень этой сертификации обеспечивается и поддерживается:
 - проверками достоверности данных, проводимыми экспертами,
 - регулярными измерениями, проводимыми независимыми институтами.
 Необходимость приложения значительных усилий для сертификации объясняет ограниченное количество сертифицированных моделей. В связи с этим, пока не все модели компрессоров Bitzer на сегодня сертифицированы.
 В программе вы увидите специальный знак в окне результатов расчёта соответствующего компрессора справа внизу под таблицей, а также в распечатке расчётных данных. Список всех сертифицированных компрессоров, а также подробную информацию об комитете ASERCOM вы сможете посмотреть на сайте www.asercom.org.

Данные по производительности компрессоров на R404A/R507A при температуре кипения < -20C с дополнительным охлаждением. Если конструкция холодильной установки предусматривает использование дополнительного вентилятора, то потребляемая мощность его мотора должна быть учтена.

Производительность конденсатора:

NEW ECOLINE – Информационная поддержка

www.bitzer.de/websoftware/Calculate.aspx

myBITZER
Стартовая страница // Расчёт // Опции // Домашняя страница

BITZER Software v6.3.3 rev923

Полугерметичные поршневые компрессоры

Режим: Охлаждение и кондицио

Хладагент: R404A

Темп., используемая в расчёте: Темп. "точки росы"

Серии: Стандарт

тип компрессора: Одиночный компрессор

Подбор компрессора

Холодопроизвод-сть: 16

модель компрессора: 6JE-25Y

Вкл. предыдущие типы

Рабочая точка

Тиспарения SST: -10 °C

Тконденсации SCT: 45 °C

Operating conditions

Переохлаждение жидкос: 0 K

Перегрев всасыв. паров: 10 K

Полезный перегрев: 100 %

Режим эксплуатации: Авто

Регулятор производ-сти: 100%

Электропитание

Power frequency: 50Hz

Power voltage: 400V-PW (40P)

08.04.2013 11:36:40

Show Overview

Результат | Пределы | Технические данные | Размеры | Информация | Документация

Документация

Обзорная информация

A-100-9-de	DE	Imagebroschüre
A-110-3	DE	Kolbenfibel 2012
A-200-4	DE	Produktübersicht
A-201-4	EN	Product Range
A-500-17	DE	Kältemittelreport
A-501-17	EN	Refrigerant Report
A-600-4	DE EN	Competence in Capacity Control

инструкции по эксплуатации

декларация изготовителя

KC-001-2013	DE EN FR	Declaration of Incorporation according to EC Machines Directive 2006/42/EC, Annex II, No. 1 A
KC-104-13	DE EN FR	Semi-Hermetic Compressors for ECOLINE Design - Declaration of Conformity as per EC Low Voltage Directive 2006/95/EC

проспекты

KP-104-2-rus	DE EN RU	NEW ECOLINE
--------------	--------------	-------------

техническая информация

KT-100-3	DE EN FR	Leistungsregulierung für Hubkolbenverdichter
KT-110-3	DE EN FR	Start Unloading for BITZER Reciprocating Compressors
KT-122-1-rus	DE EN RU	Электронные защитные устройства SE-B
KT-130-1	DE EN FR	CIC System (Single Stage Recip. Compressors)

Заключение

Преимущества:

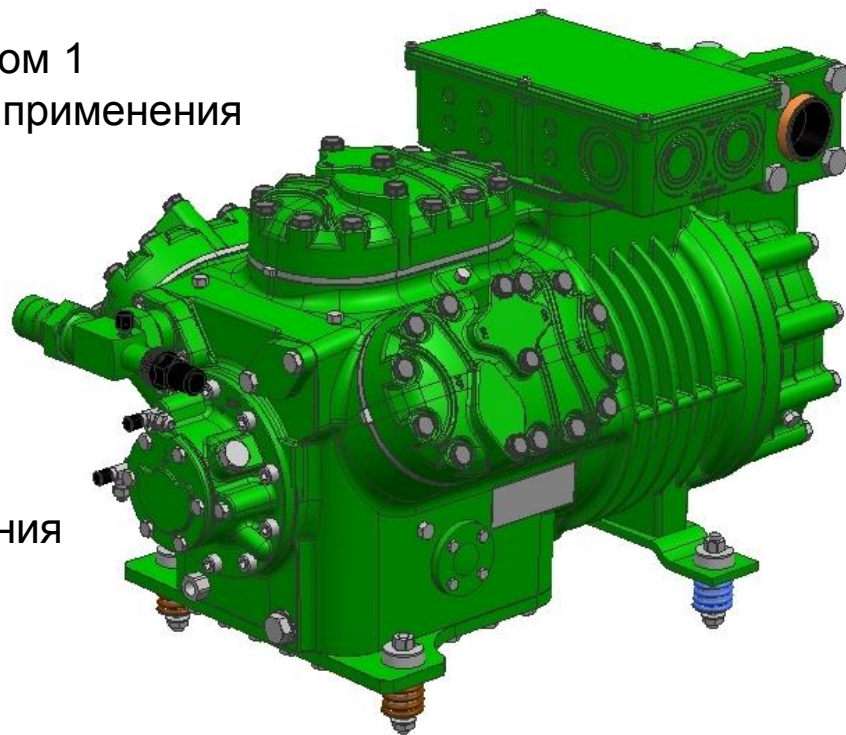
/ Расширен предел применения компрессора с мотором 2 до $T_0=0\text{ }^{\circ}\text{C}$

Теперь компрессоры серии NEW ECOLINE с мотором 2 идеально подходят для классического среднетемпературного и низкотемпературного применения в супермаркетах

Компрессоры серии NEW ECOLINE с мотором 1 предназначены для высокотемпературного применения

/ Упрощается возможность работы в низкотемпературных режимах:

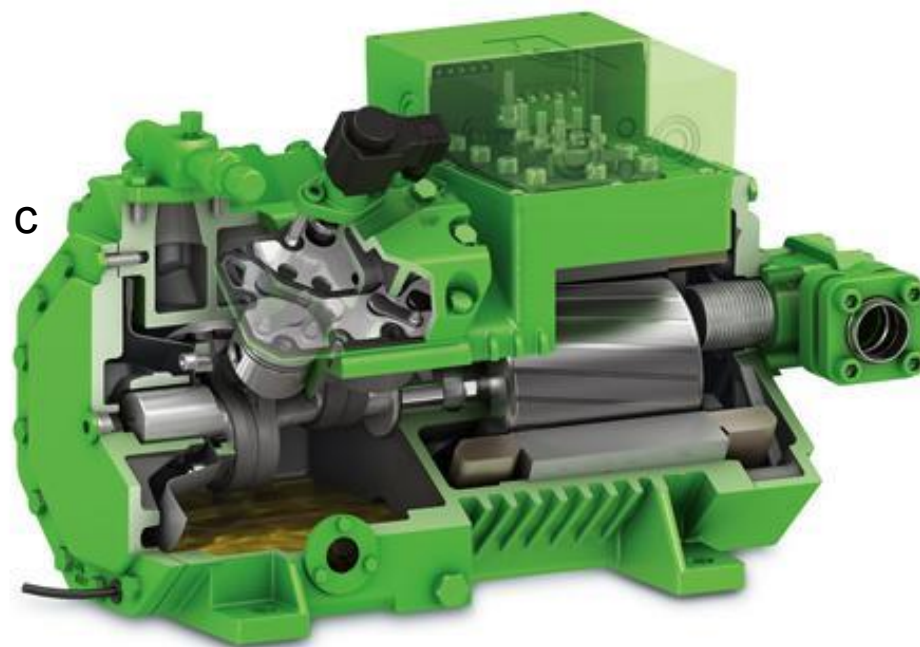
Допускается работа без дополнительного вентилятора обдува при температурах кипения до $-45\text{ }^{\circ}\text{C}$ на R404A



Заключение

Преимущества:

- / Годовой COP до 20% выше в сравнении с обычными решениями на R404A
- / Доступность, несложный монтаж обслуживание
- / Практически полная совместимость с предшествующими моделями.



THE NEW ECOLINE COMPRESSORS – FUTURE-READY, ALREADY.



THE HEART OF FRESHNESS